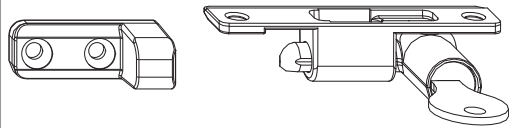


## 10535 - Drehsperre selbstschließend sperrbar Silber

### Technische Zeichnung

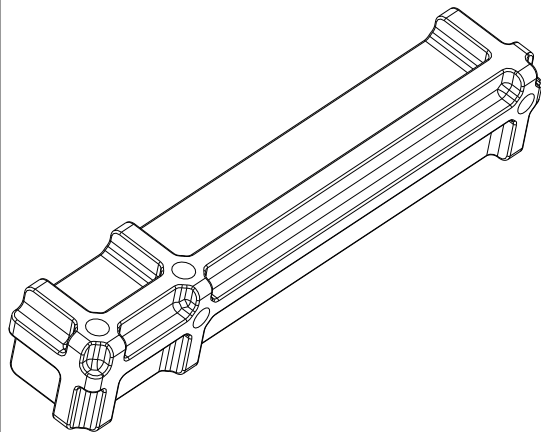


				<b>No</b>
Silber	Drehsperre selbstschließend sperrbar		20	10535

### Lehren

				<b>No</b>
Bohrlehre für Drehsperre	selbstschließend	Holz/PVC	10	40157

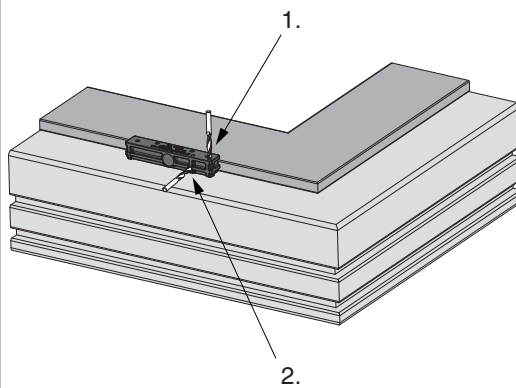
### Verwendung der Lehre



In der Verpackungseinheit der Drehsperre sind 2 Stück Bohrlehren (Best.Nr.: 40157) enthalten.

Diese Lehre wird einfach an das geschlossene Fenster angelegt und die Bohrung mit  $\varnothing$  2,5 mm vorgebohrt.

Der Teil mit dem Sperrriegel wird am Flügelüberschlag montiert.



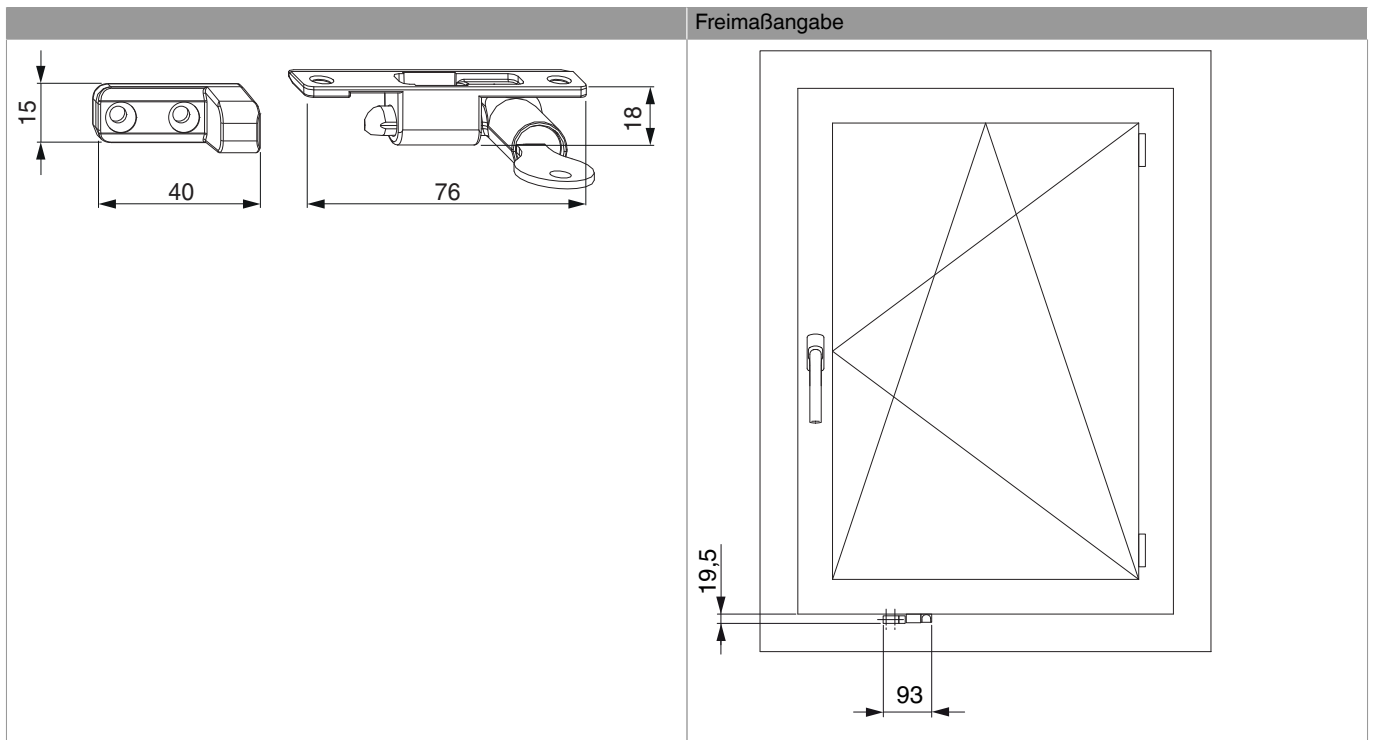
• Bohrungen am Blendrahmen und am Flügel werden bei eingehängtem Flügel durchgeführt.

1. Bohrung am Blendrahmen

2. Bohrung am Flügel



### Bemaßungen





## Montage

