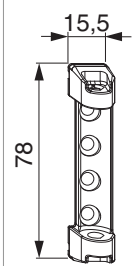


## 204779 - Scherenlager PVC mit 7 mm Tragezapfen Verkehrsweiß RAL 9016 - S

### Technische Zeichnung



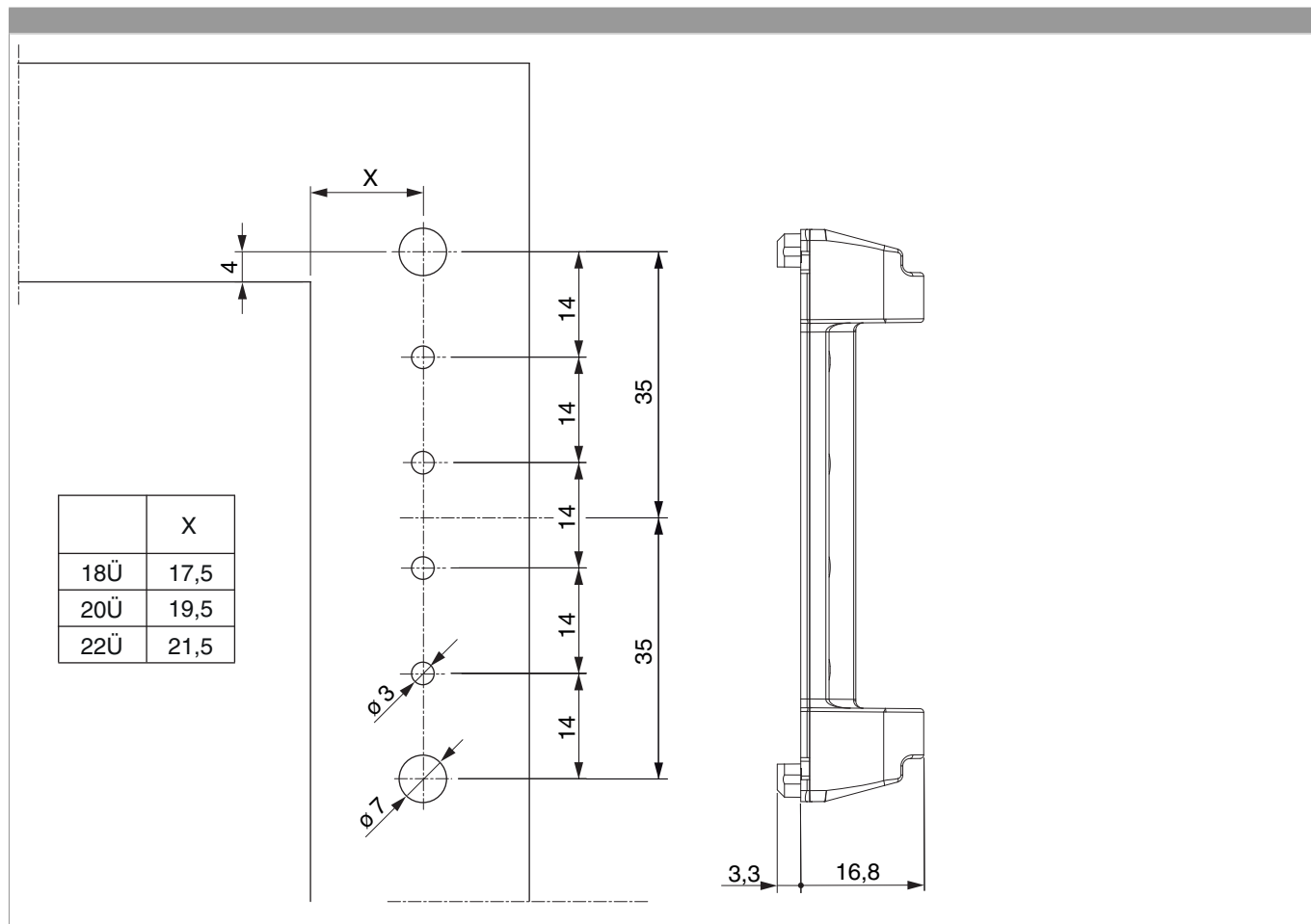
					<b>No</b>
Verkehrsweiß RAL 9016	mit 7 mm Tragezapfen	4	120	100	204779

### Lehren

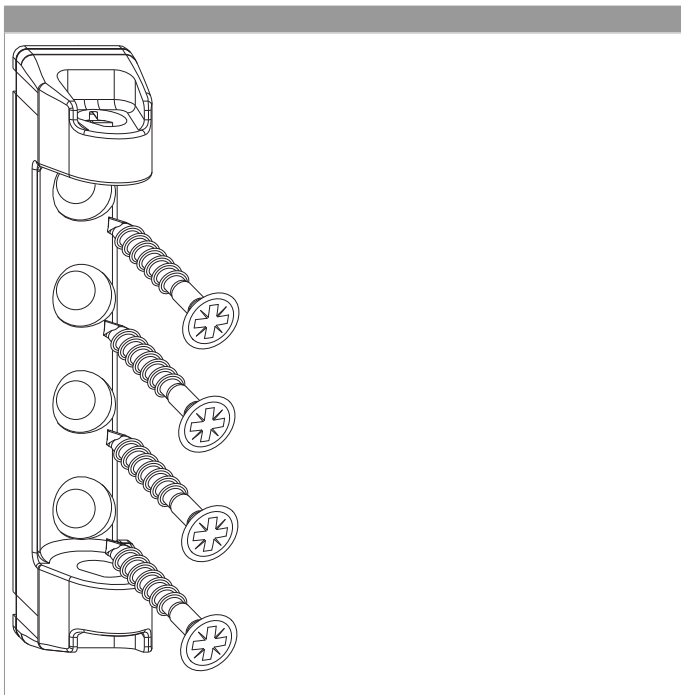
					<b>No</b>
Blendrahmenbohrlehre für Eck- und Scherenlager	PVC		mit 7 mm Tragezapfen	1	21694 <sup>1)</sup>
Blendrahmenbohrlehre für Eck- und Scherenlager	PVC	selbstspannend	mit 7 mm Tragezapfen	1	28597 <sup>1)</sup>
Blendrahmenbohrlehre für Scherenlager Schrägfenster	PVC		mit 7 mm Tragezapfen	1	24004

<sup>1)</sup> Ersatz- und Einzelteil erhältlich.

Bohr- und Schraubbild



## Montage

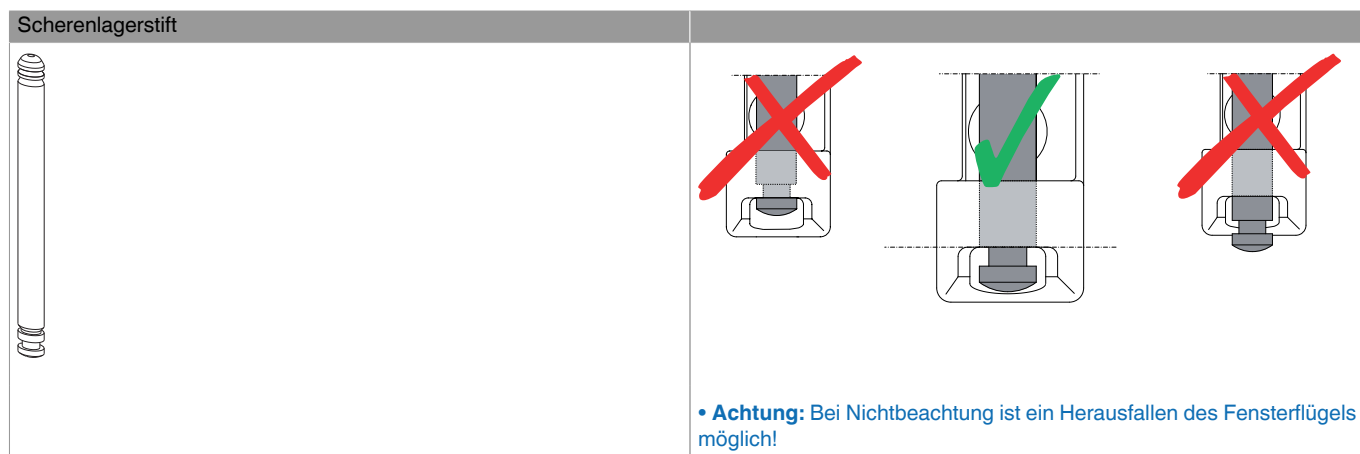


- Anschlag am Rahmen: Das Scherenlager erst nach Montage der Schließteile verschrauben.
- **Achtung:** Das maximale Flügelgewicht darf nicht überschritten werden!
- Die Verschraubung der Lagerteile muss den Anforderungen der **Richtlinie TBDK** (Gütegemeinschaft Schlösser und Beschläge - ww-w.schlossindustrie.de) entsprechen!

## Bedienung

- Die Konstruktion von Scherenlager, Bandwinkel und Scherenlagerstift bewirken eine Bremsung bei geöffneter Drehstellung und erschweren so ein selbständiges Zufallen des Flügels.
- Der Scherenlagerstift kann nur bei geschlossenem Fenster gezogen oder eingeschoben werden.
- Zum Ziehen des Scherenlagerstiftes Schlüssel 28620 bzw. 206417 verwenden.

## Montage Scherenlagerstift



### Freimaßangabe

