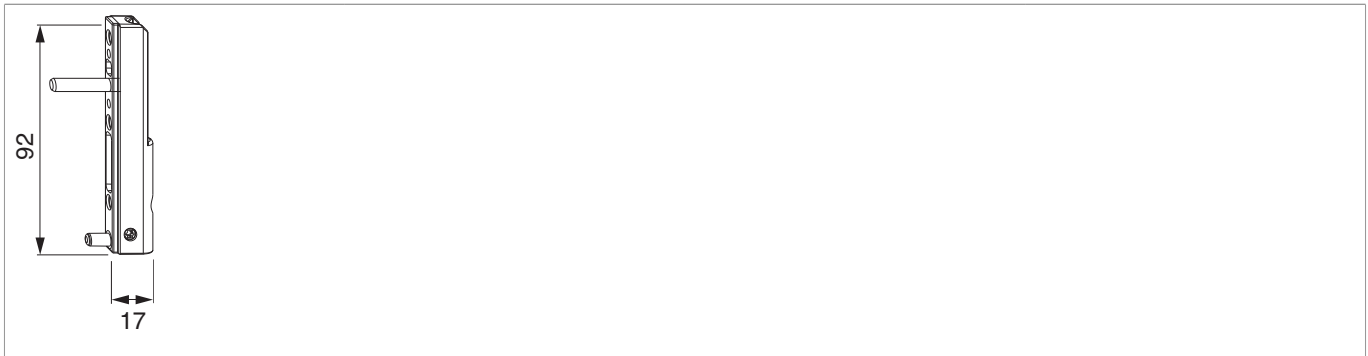




## 206584 - Ecklagerband PVC mit 5 mm Tragezapfen 23 mm lang Verkehrsweiß RAL 9016 - S

### Technische Zeichnung




					<b>No</b>
Verkehrsweiß RAL 9016	mit 5 mm Tragezapfen 23 mm lang	120	3	100	206584 <sup>0) 1)</sup>

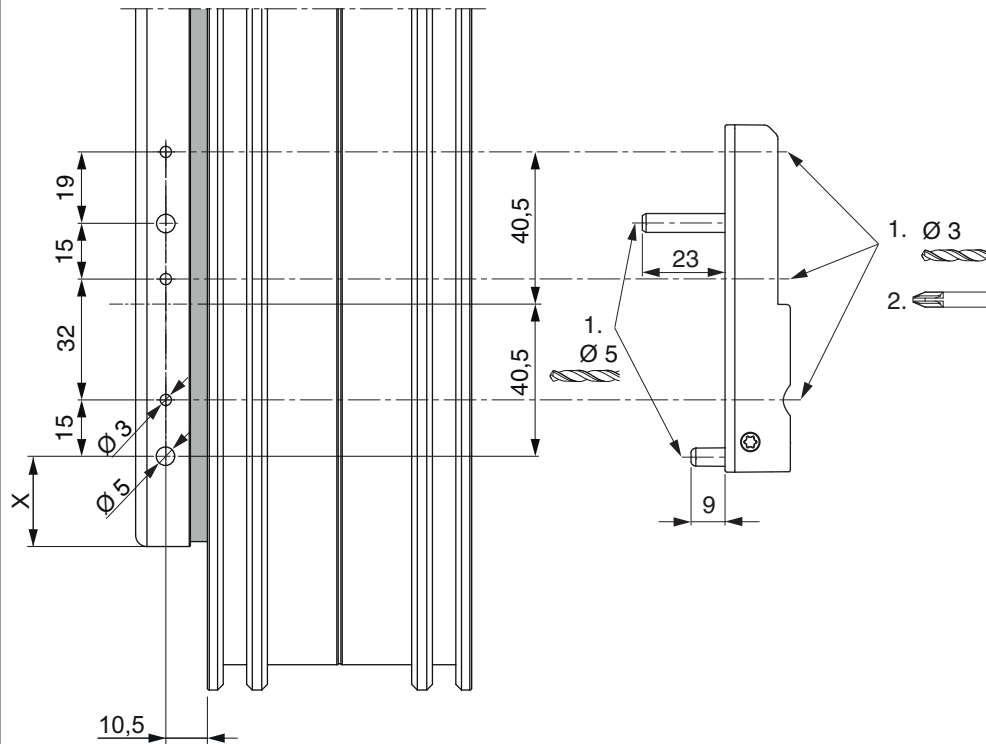
<sup>0)</sup> Unterlagen für Ecklagerbänder siehe Zubehör Ecklager PVC.

<sup>1)</sup> Tragezapfen muss ab 100 kg Flügelgewicht mindestens durch zwei Profilmwände ragen.

### Lehren

						<b>No</b>
Bohrlehre für Ecklagerband	PVC		mit 5 mm Tragezapfen		1	21562
Bohrlehre für Ecklagerband	PVC		mit 5 mm Tragezapfen	Design Multi Mammut	1	228776
Bohrlehre für Ecklagerband	PVC	5° Schräge	mit 5 mm Tragezapfen		1	23279

## Bohr- und Schraubbild



1. Vorbohren
2. Verschrauben

	X für 18Ü	X für 20Ü
Rahmenprofil	21	23
Bodenschwelle	40	42

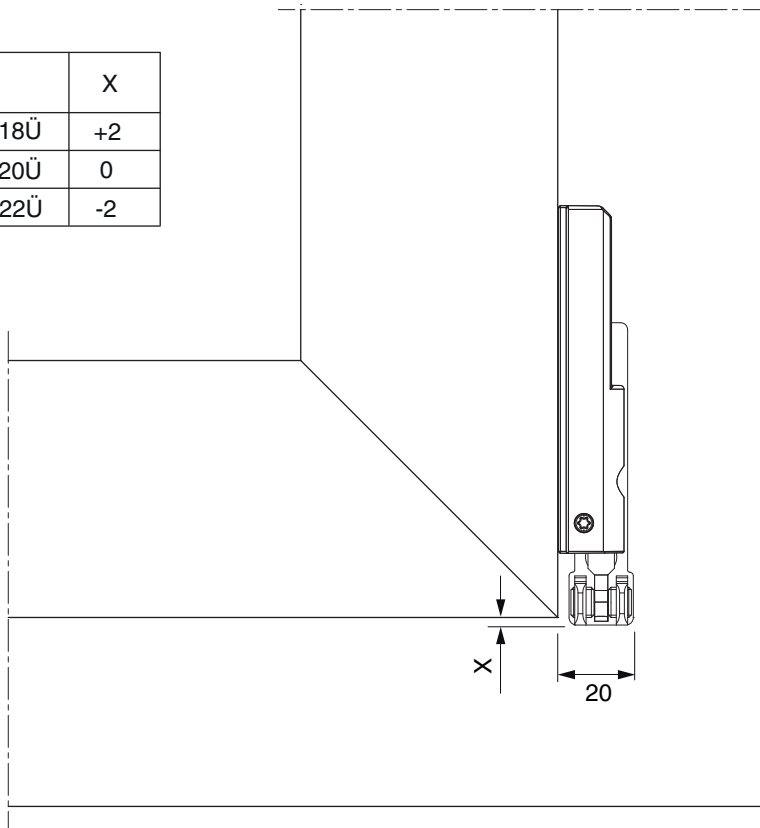
## Montage

- Das Ecklagerband aufsetzen und verschrauben.
- **Achtung:** Die Verschraubung am Überschlag muss durch mindestens zwei Profilwände gehen!
- Zur Verschraubung unbedingt Schrauben wählen, die keinen linsenförmigen Kopf haben, da es sonst zu einer Reibstelle zwischen Schraube und Ecklagerbolzen kommt.
- **Achtung:** Das maximale Flügelgewicht darf nicht überschritten werden!
- Die Verschraubung der Lagerteile muss den Anforderungen der **Richtlinie TBDK** (Gütegemeinschaft Schlösser und Beschläge - [www.schlossindustrie.de](http://www.schlossindustrie.de)) entsprechen!



### Freimaßangabe

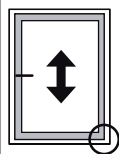
	X
18Ü	+2
20Ü	0
22Ü	-2



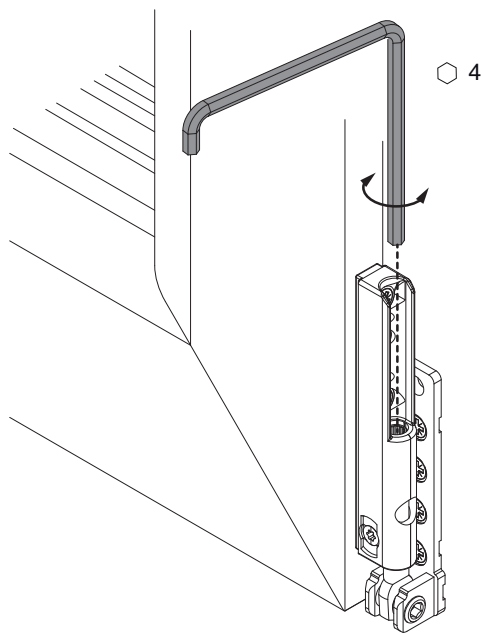
Bei Verwendung von Abdeckkappen verändert sich das Freimaß um +1 mm!

## Einstellungen

### Höheneinstellung

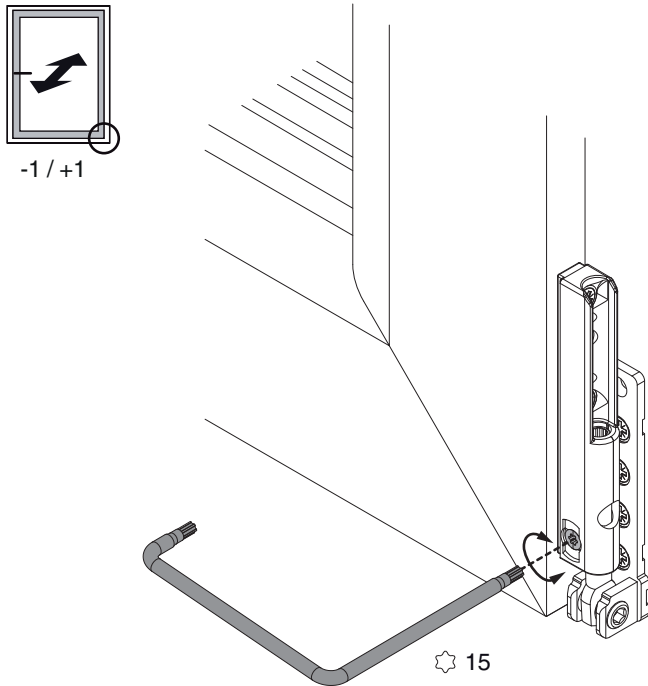


-2 / +3



- **Einstellung:** Das Ecklagerband kann mit einem 4 mm Inbusschlüssel, Art. Nr. 41017, in der Höhe eingestellt werden. Um einen besseren Bedienungskomfort zu erhalten, wurde die Höheneinstellschraube so ausgeführt, dass der Inbusschlüssel alle 30° eingesetzt werden kann. Die Einstellung dient zur Höheneinstellung des Flügels.

Anpressdruckeinstellung



• **Einstellung:** Weiters kann mit dem TX15, Art. Nr. 43647, der Anpressdruck eingestellt werden.