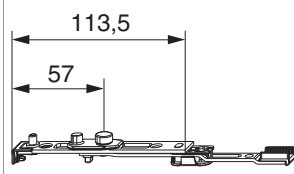


212688 - Kippverschluss MM unten mit Kippschwinge für Türen Silber

Technische Zeichnung

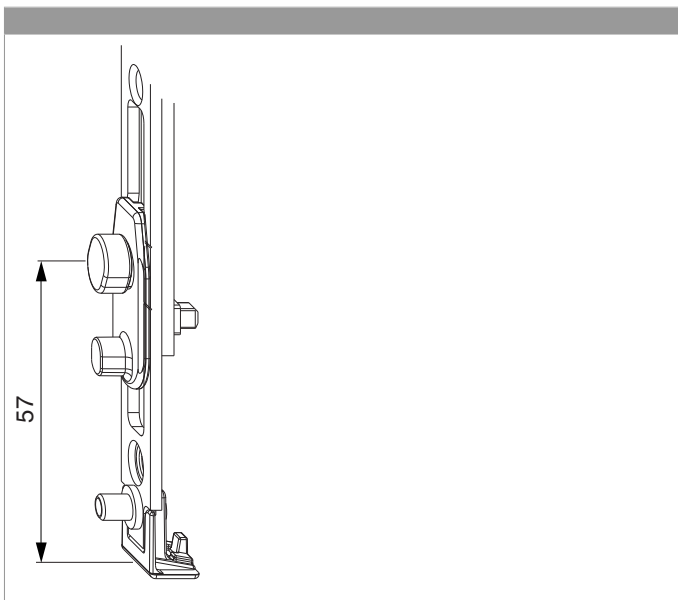


		L			N ^o
Silber	mit Kippschwinge für Türen unten	113,5	1.751 - 2.250	20	212688

Schraubpositionstabelle

N ^o		1	2	3	
212688	3	18,5	91,5	121,5	

Position Verschlusszapfen Kippschwinge



Anpressdruckregulierung Kippschwinge

