

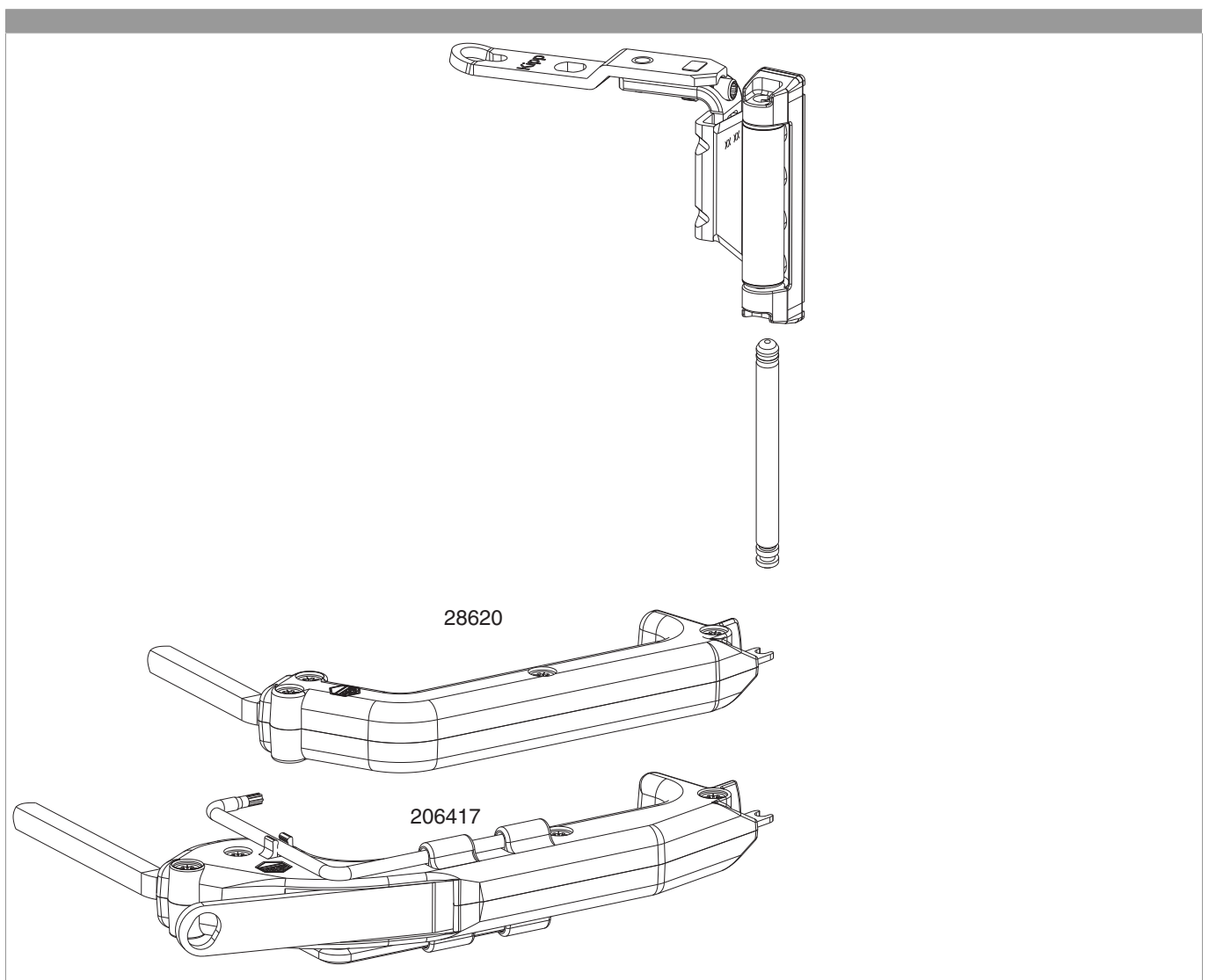
## 94491 - Scherenlagerstift für Scherenlager AS/DT/PVC Silber

### Technische Zeichnung




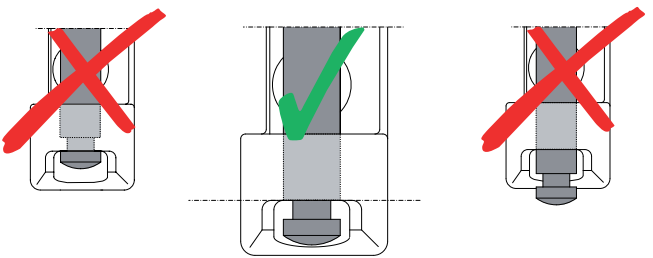
		<b>No</b>
Silber	200	94491

### Montage



- **Anschlag:** Der Scherenlagerstift muss von unten in das Scherenlager eingeführt werden, bis die Feder einrastet. Der eingerastete Scherenlagerstift kann nicht mehr demontiert werden.

## Bedienung

Scherenlagerstift	
	 <p>• <b>Achtung:</b> Bei Nichtbeachtung ist ein Herausfallen des Fensterflügels möglich!</p>

- Die Konstruktion von Scherenlager, Bandwinkel und Scherenlagerstift bewirken eine Bremsung bei geöffneter Dreh-Stellung und erschweren so ein selbständiges Zufallen des Flügels.

### Einhängen

- Den Scherenlagerstift laut Abb. nach oben schieben bis die Feder einrastet.
- Der Scherenlagerstift kann nur bei geschlossenem Fenster gezogen oder eingeschoben werden.

### Aushängen

- Zum Ziehen des Scherenlagerstiftes Schlüssel für Scherenlager Best.-Nr. 28620 bzw. 206417 verwenden.