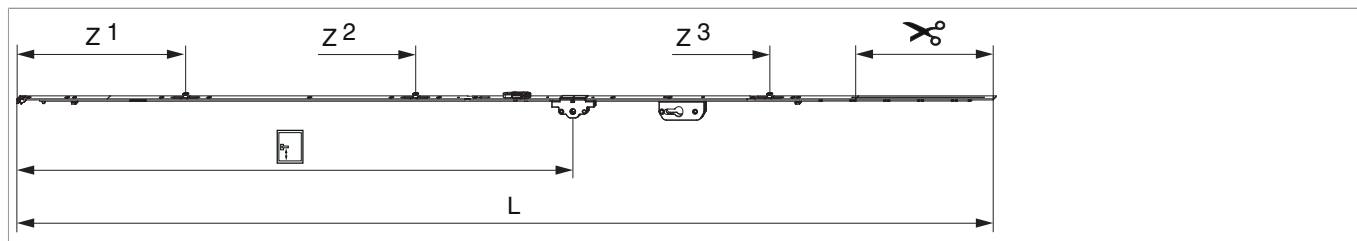




## 205633 - DK Getriebe MM 2200 DM45 fix sperrbar für PZ mit 3 i.S. FFH 1.951-2.200 GM1.050 Silber

### Technische Zeichnung



		<b>L</b>							<b>N<sup>o</sup></b>
Silber	2200	2.096,5	45	1.050	1.951 - 2.200	260,5	1	10	205633 <sup>1)</sup>

<sup>1)</sup> Ablängen für Endverschluss 115 mm und 170 mm möglich. Kerbmarke nur bei 170 mm.

### Schraubpositionstabelle

N <sup>o</sup>		1	2	3	4	5	6	7	8	9	10	11	12	13	14
205633	12	18,5	91,5	270	360	550	705	795	863,5	1.124	1.388	1.465	1.729		

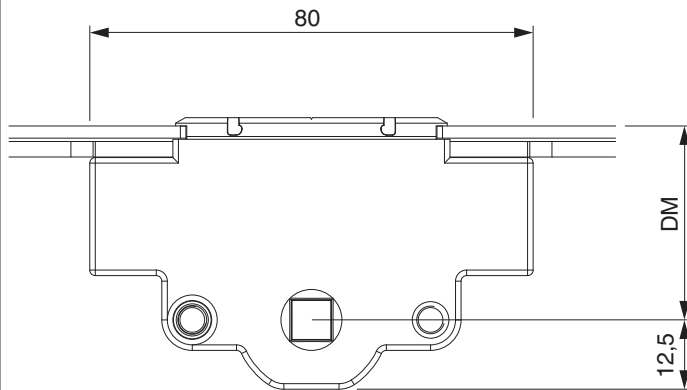
### Zapfensitztablelle

N <sup>o</sup>		Z1	Z2	Z3	Z4
205633	3	315	750	1.420	

### Lehren

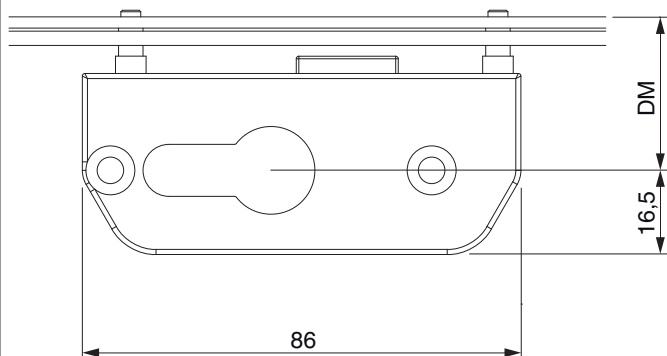
			N <sup>o</sup>
Bohrlehre für Türgetriebe sperrbar DM 25-50 mm	Profilbreite bis 110 mm	1	214634

### Abmessungen Getriebekasten



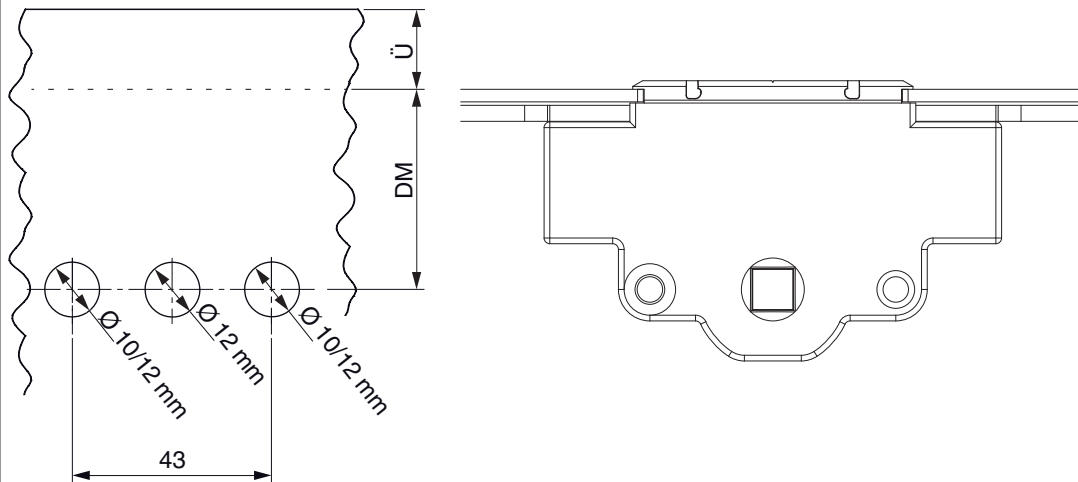
- Für Griffbefestigung SPAX-Schraube mit  $\varnothing$  5 mm oder M5 Schraube verwenden.

### Abmessungen Schlosskasten

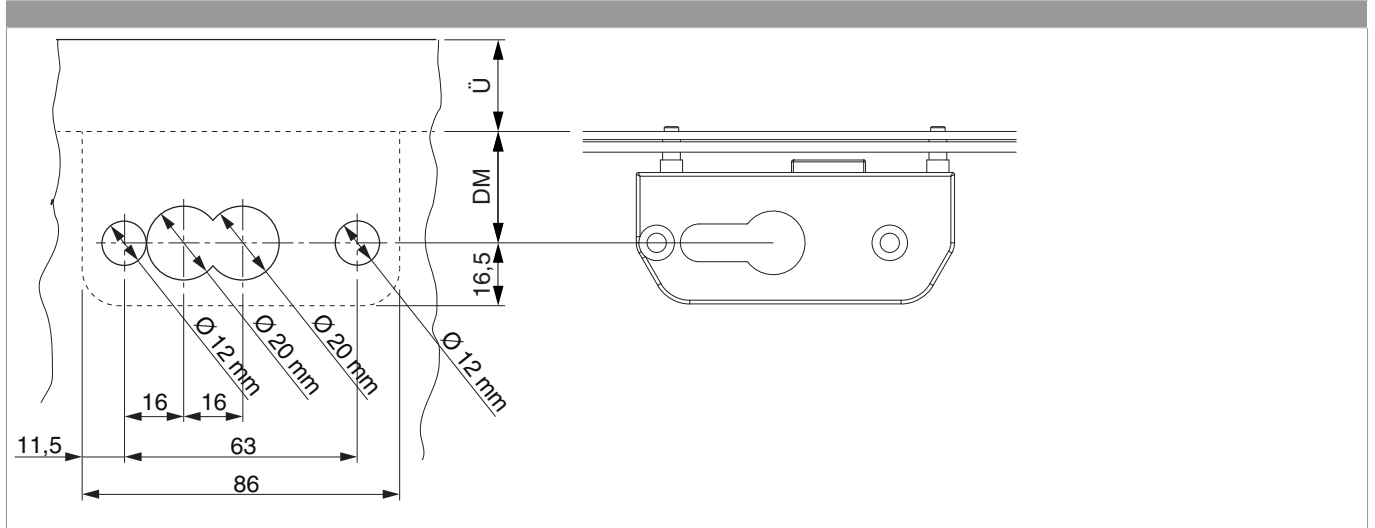


## Bohrbild

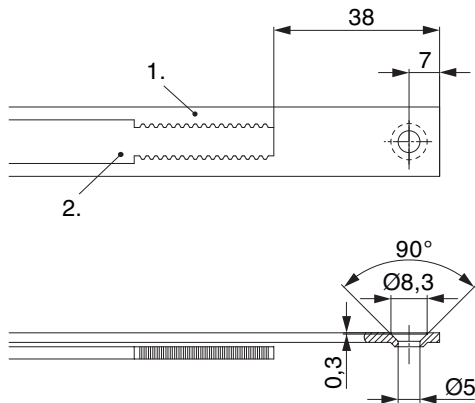
Für Holz-, Kunststoff- und Aluminiumfenster



## Bohrbild Schlosskasten



## Stanzbild

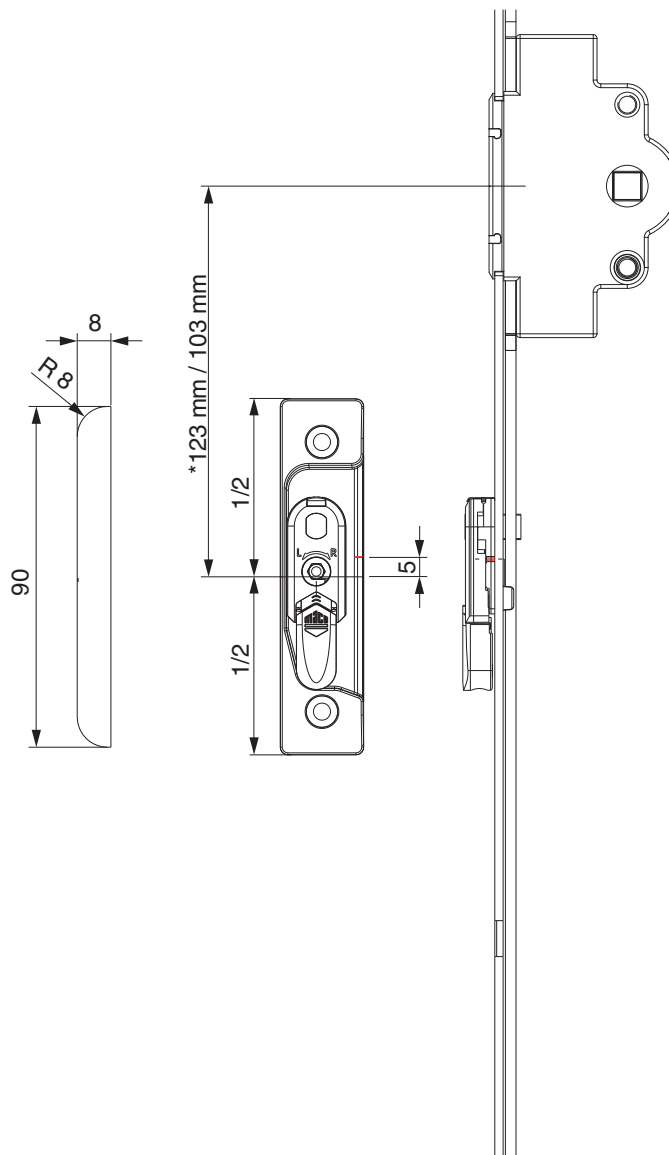


- Wir empfehlen die Schnittkanten von TRICOAT-PLUS Beschlagteilen mit dem TRICOAT-PLUS-Ausbesserungslack (Art. Nr. 358440) nachzubehandeln.

1. Stulp
2. Riegel

## Positionierung Hebeteile

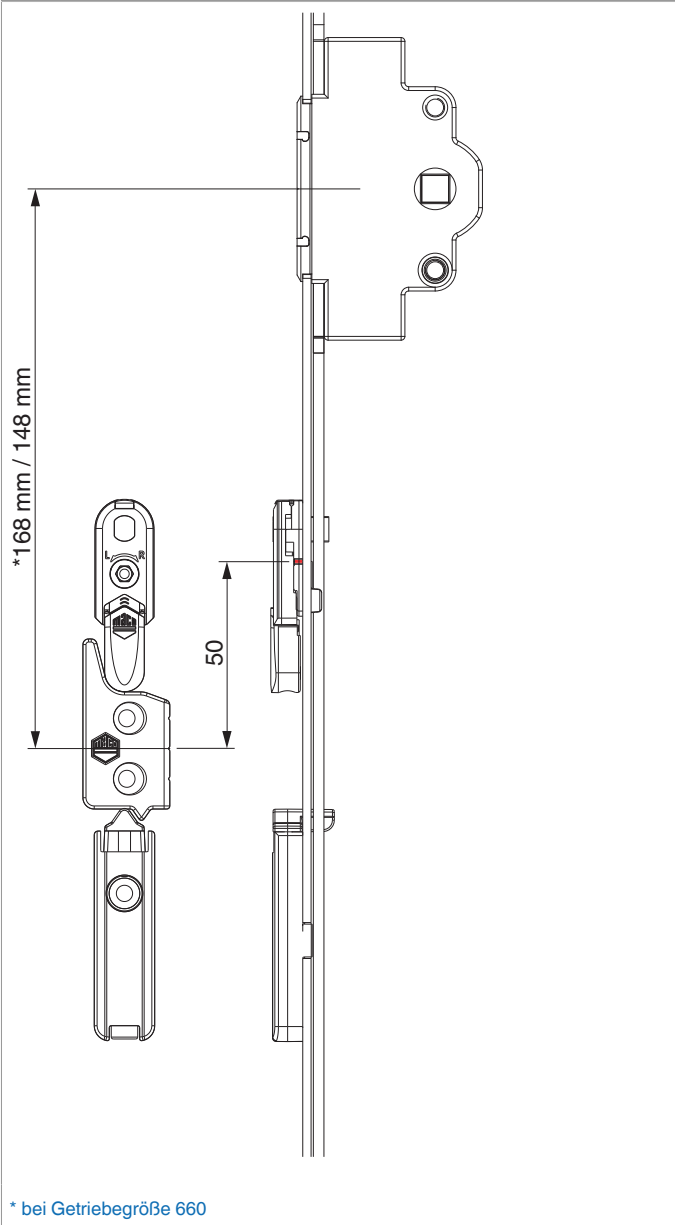
Hebeteile 4L / ohne Türschnapper



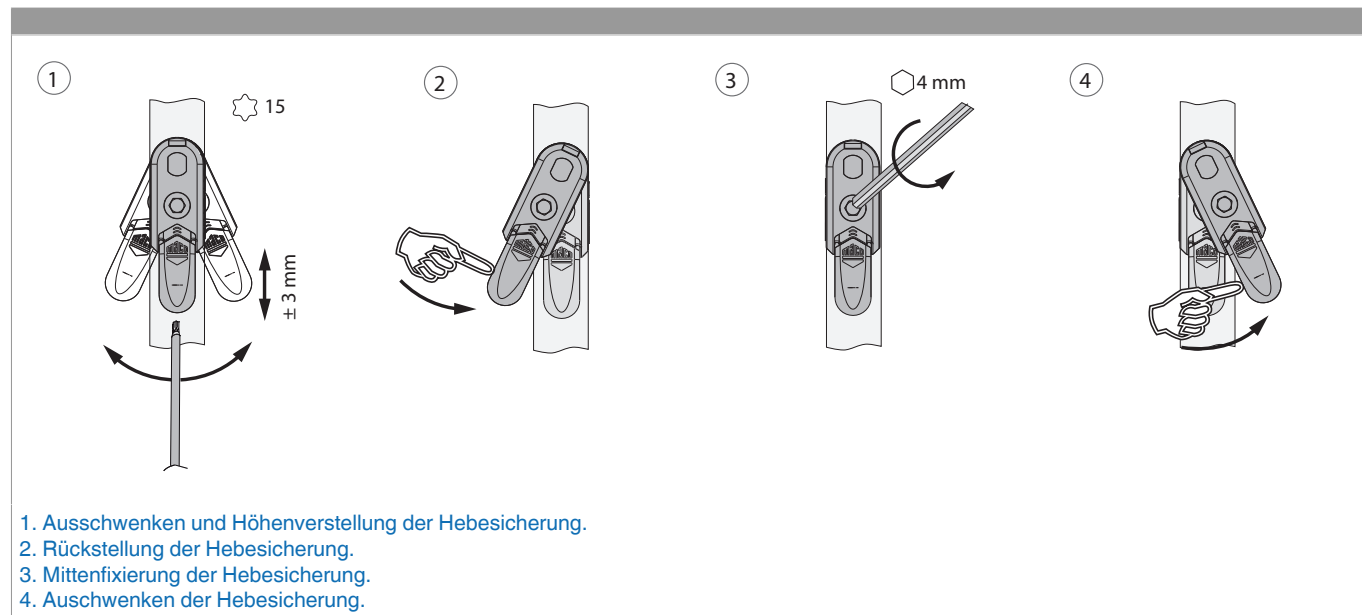
\* bei Getriebegröße 660



12 mm Falzluft

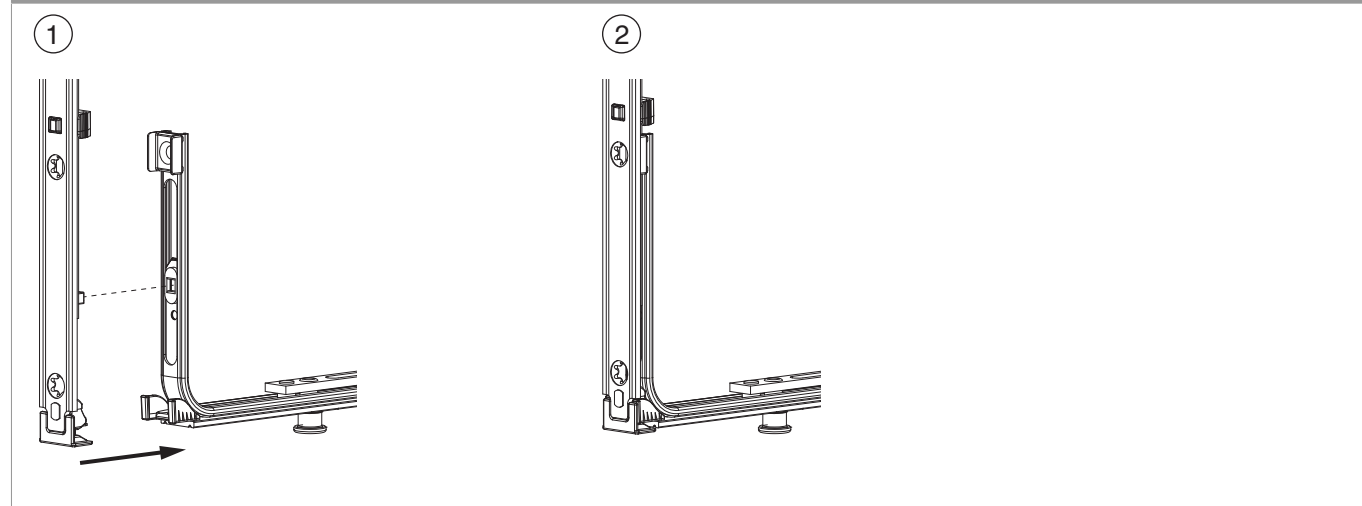


## Ausschwenken und Einstellen der Hebesicherung

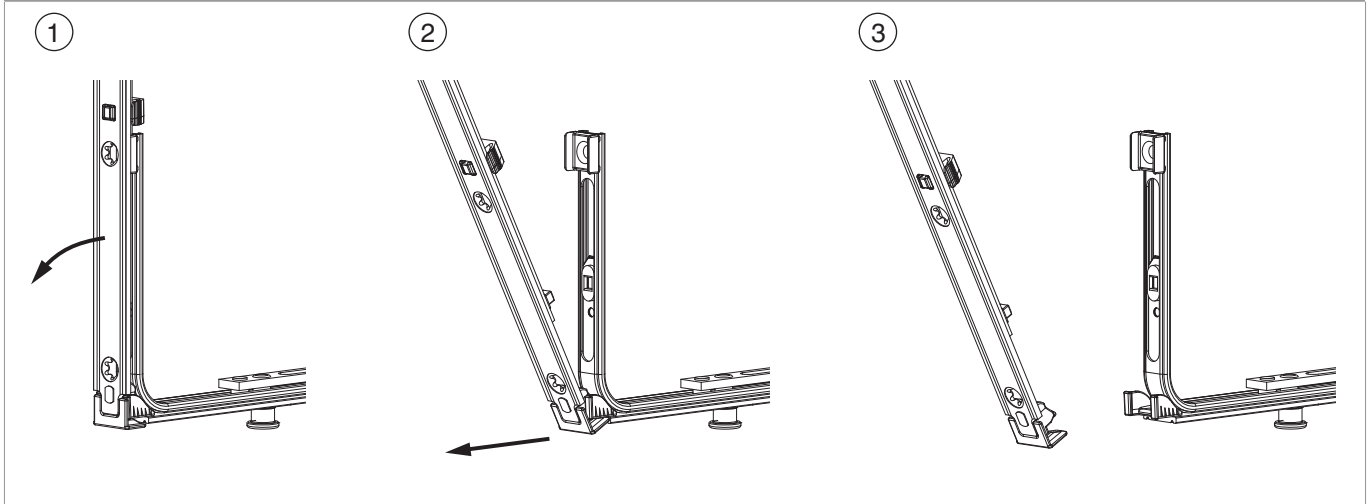


## Klipsverbindung

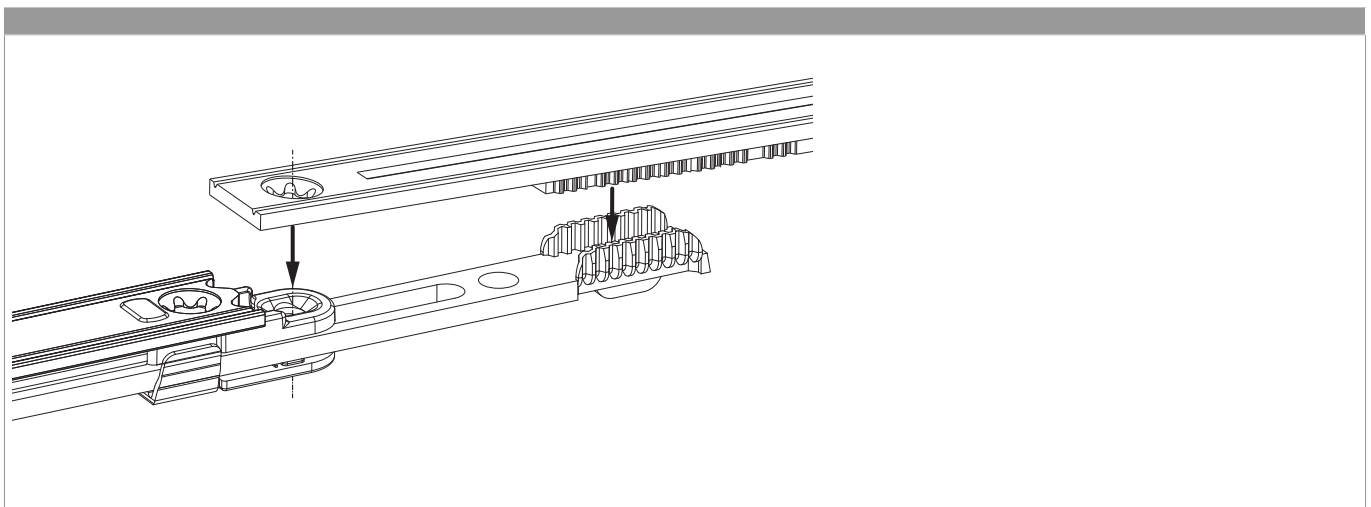
### Klipsverbindung einhängen



Klipsverbindung aushängen

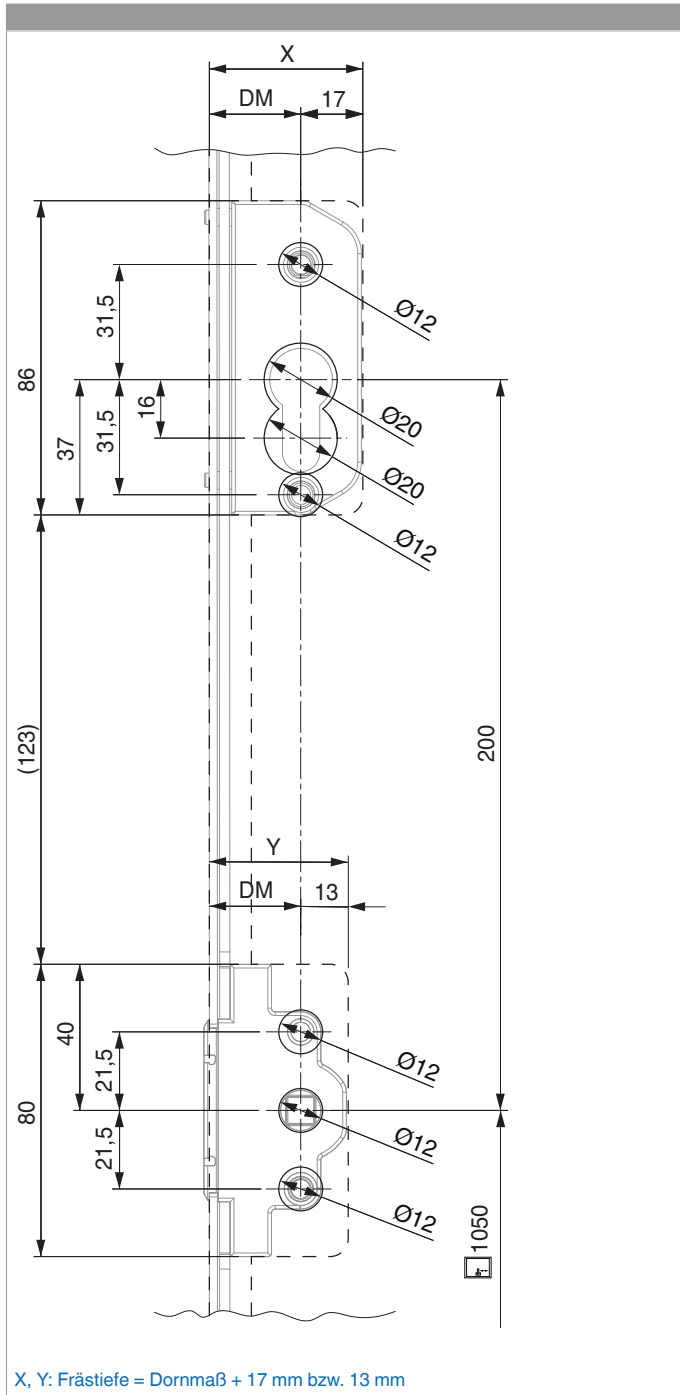


Zahnkastenverbindung





Türgetriebe sperrbar - Anschlag





### Anwendungsbereiche

- **Türgetriebe mit Sonderdornmaßen** für Holztüren mit Griffen und durchgehendem Zylinder können auf der Innen- und Außenseite montiert werden. **Achtung:** Bei Türgetrieben für Holztüren können Griffe und Halbzylinder nur auf der Innenseite montiert werden.
- Für das Getriebe können alle handelsüblichen Profilzylinder DM 25 verwendet werden.

### Anschlag am Flügel

1. Bohrungen für Oliven und Rosetten sowie Getriebe und Zylinder lt. Zeichnung anreißen oder MACO-Bohrlehre für sperrbares Türgetriebe verwenden.
2. Getriebe- und Schlosskasten ausfräsen (Ø 12 mm, Frästiefe lt. Tabelle Maß X und Y).
3. Getriebe wie bei normalen Türgetrieben ablängen und montieren.
4. Griffe und Rosetten anbringen, Befestigungsschrauben an Profilstärke anpassen.

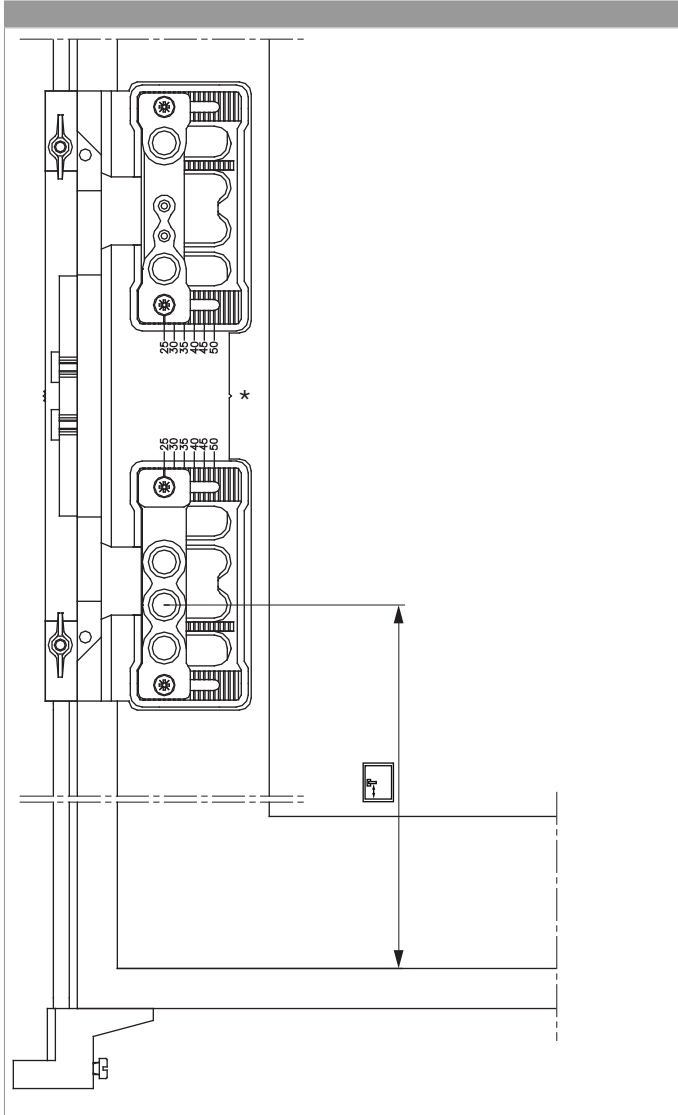
### Anschlag am Rahmen

Die Positionen der Verriegelungszapfen entsprechen denen des normalen Türgetriebes. Anschlag der Schließteile mit den üblichen MULTI-Lehren.

### Verwendung der Bohrlehre Best.-Nr. 214634

1. Bohrlehre rechts oder links eingestellt aufstecken.
2. An Flügelunterkante lt. Abbildung anschlagen.
3. Lehre spannen (Flügelmuttern).

Bohrer Ø 12 mm für Durchgangslöcher der Olive bzw. Rosette; Bohrer Ø 3 mm zum Markieren der Zylinderlöcher (mit Ø 20 mm nachbohren).  
Lehre kann bis zu einer Türstärke von 110 mm verwendet werden.

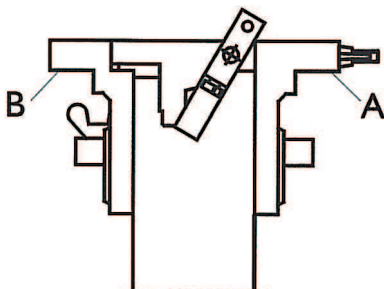


### Verwendung als Frässchablone

- Die Lehre kann zum Ausfräsen des Getriebe- und Zylinderkastens verwendet werden (Fräser 16 mm - Frästiefe beachten, Anlaufing 27 mm).

### Getriebe- und Zylinderfräsung

1. Vor dem Einfräsen sind die Kerbmarken auf den Flügel zu übertragen!
2. Bohrlehre so weit nach unten bzw. nach oben schieben, bis sich die mittlere Kerbmarke mit der übertragenen Markierung deckt.



- Lehren werden rechts eingestellt geliefert (siehe Abbildung).
- Für linke Türen müssen die Teile (A und B) gegeneinander vertauscht werden!

## Anpressdruckeinstellung

i.S Zapfen und Verschlusszapfen

