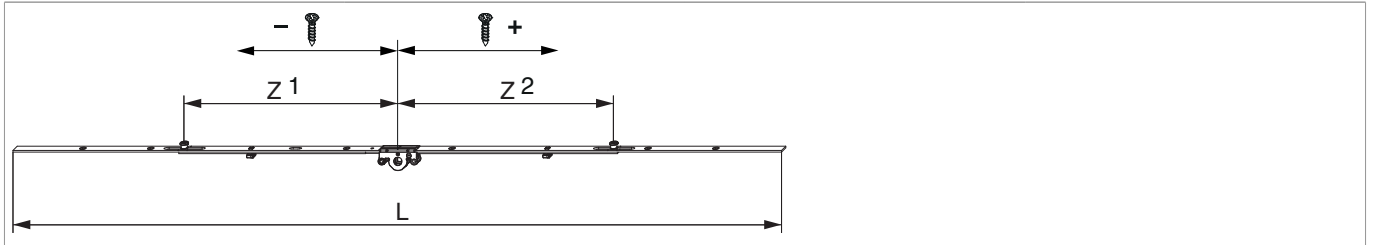


208330 - Kantenverschluss mittig MM 1.000 DM15 mit 2 i.S. Silber

Technische Zeichnung



	L				No	
Silber	1.000	1.020	15	701 - 1.000	20	208330

Schraubpositionstabelle

No		1	2	3	4	5	6	7	8	9	10	11	12
208330	6	-420	-330	-70	70	330	420						

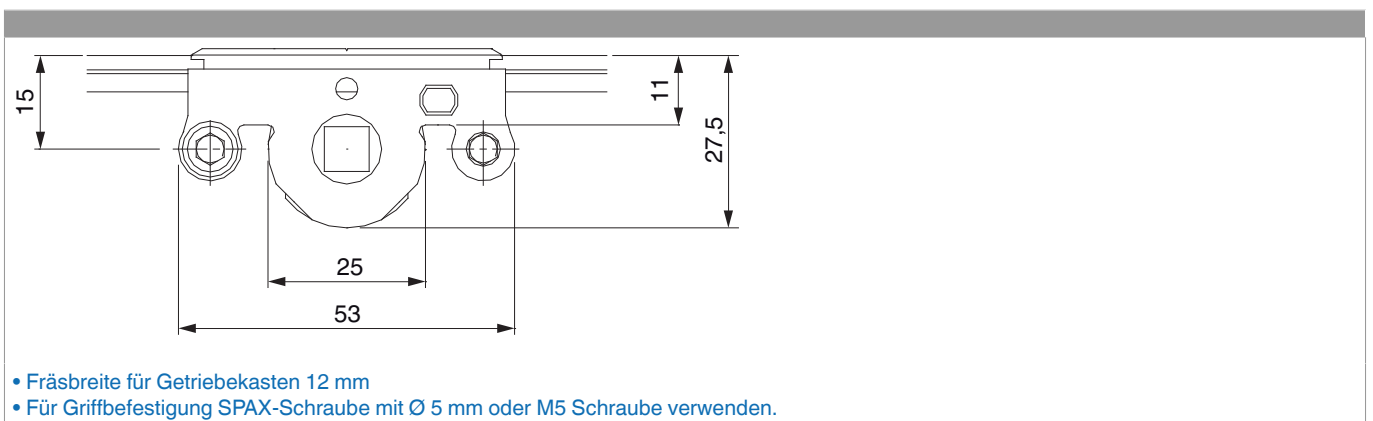
Zapfensitztable

No		Z1	Z2	Z3	Z4
208330	2	-285	285		

Lehren

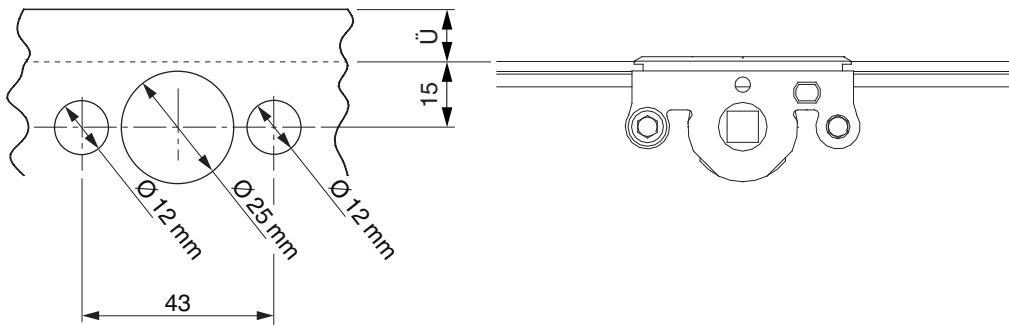
		No	
Bohrlehre für Getriebebohrung MM	für 3mm Bohrer	1	203861
Bohrlehre für Getriebebohrung MM	für 3mm- und 12mm- Bohrer	1	203862

Abmessungen Getriebekasten

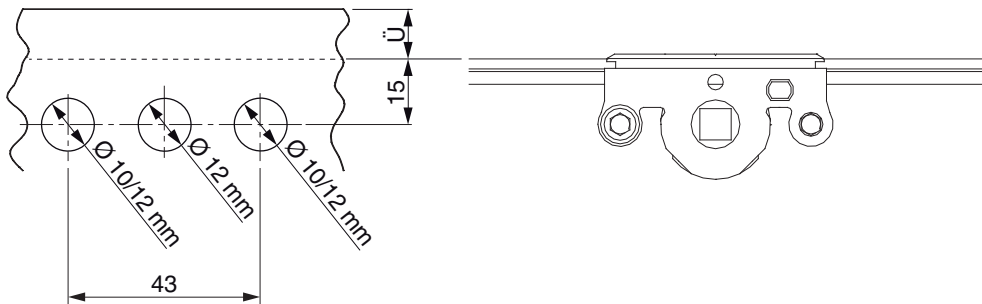


Bohrbild

Für Holzfenster



Für Kunststoff- und Aluminiumfenster



Anpressdruckeinstellung

i.S Zapfen und Verschlusszapfen

