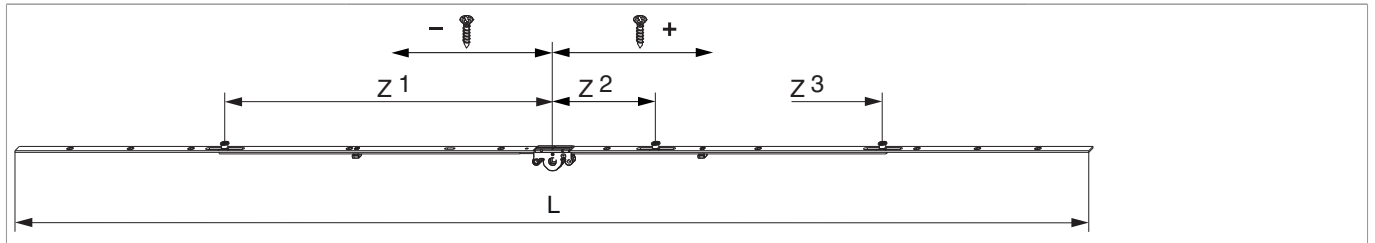


208331 - Kantenverschluss mittig MM 1.400 DM15 mit 3 i.S. Silber

Technische Zeichnung



		L				N ^o
Silber	1.400	1.420	15	1.001 - 1.400	10	208331

Schraubpositionstabelle

N ^o		1	2	3	4	5	6	7	8	9	10	11	12
208331	10	-640	-560	-480	-270	-70	70	270	480	560	640		

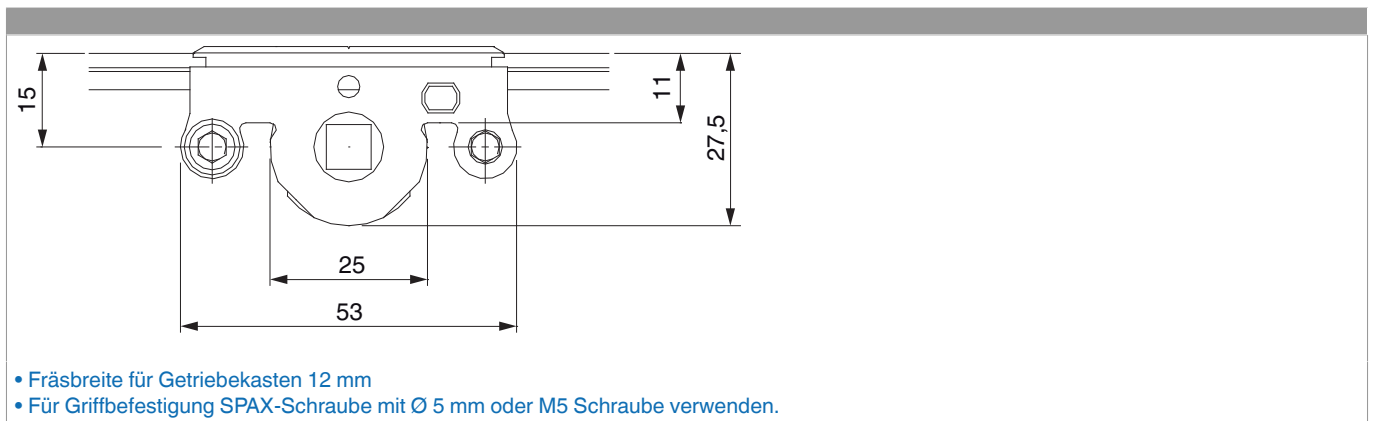
Zapfensitztablelle

N ^o		Z1	Z2	Z3	Z4
208331	3	-435	135	435	

Lehren

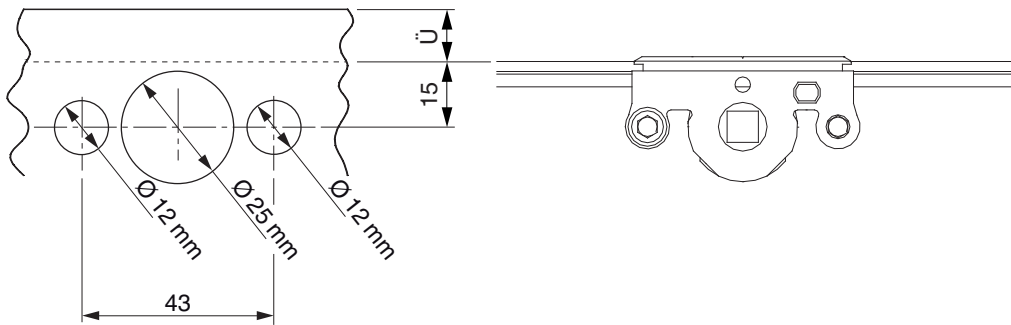
			N ^o
Bohrlehre für Getriebebohrung MM	für 3mm Bohrer	1	203861
Bohrlehre für Getriebebohrung MM	für 3mm- und 12mm- Bohrer	1	203862

Abmessungen Getriebekasten

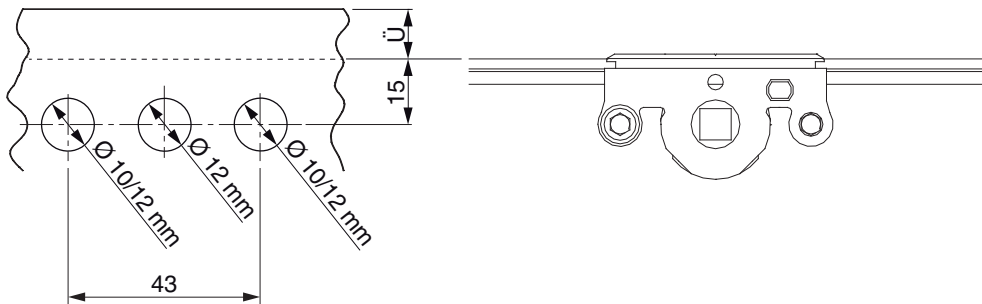


Bohrbild

Für Holzfenster



Für Kunststoff- und Aluminiumfenster



Anpressdruckeinstellung

i.S Zapfen und Verschlusszapfen

