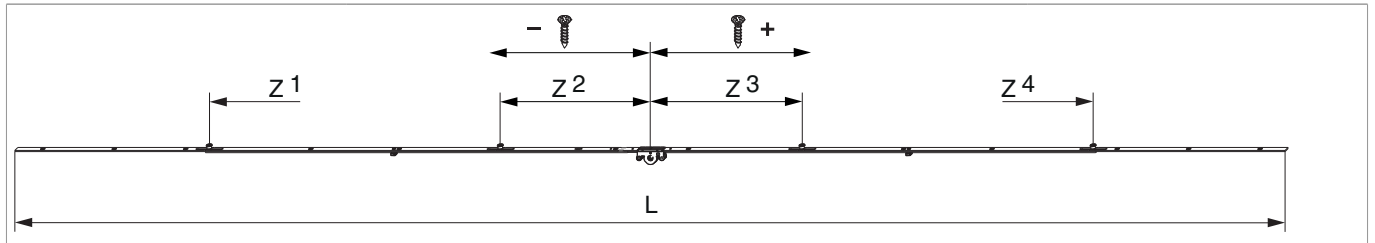


208436 - Kantenverschluss mittig MM 2.400 DM15 mit 4 i.S. Silber

Technische Zeichnung



	L				N ^o
Silber	2.400	2.400	15	1.801 - 2.400	10
					208436

Schraubpositionstabelle

N ^o		1	2	3	4	5	6	7	8	9	10	11	12
208436	12	-1.150	-1.015	-880	-643,5	-476,5	-67,5	70	476,5	643,5	880	1.015	1.150

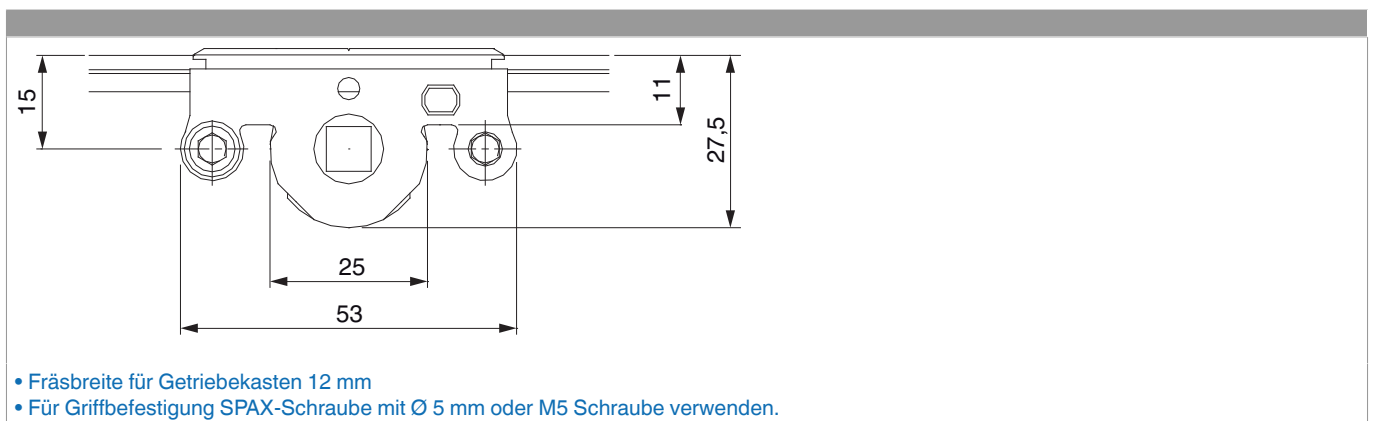
Zapfensitztablelle

N ^o		Z1	Z2	Z3	Z4
208436	4	-835	-285	285	835

Lehren

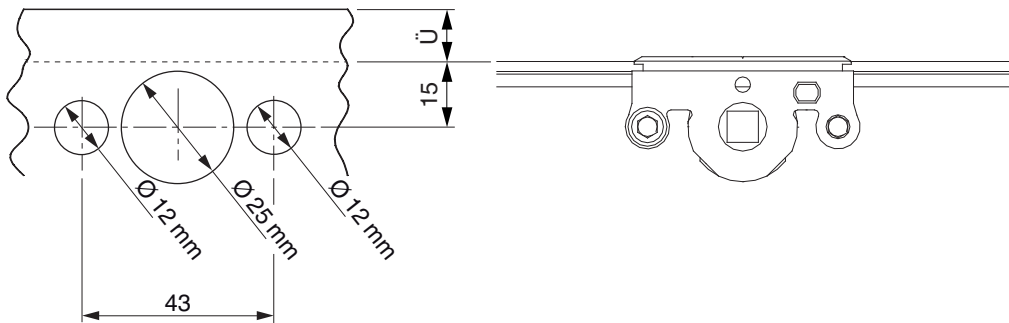
		N ^o
Bohrlehre für Getriebebohrung MM	für 3mm Bohrer	1
Bohrlehre für Getriebebohrung MM	für 3mm- und 12mm- Bohrer	1

Abmessungen Getriebekasten

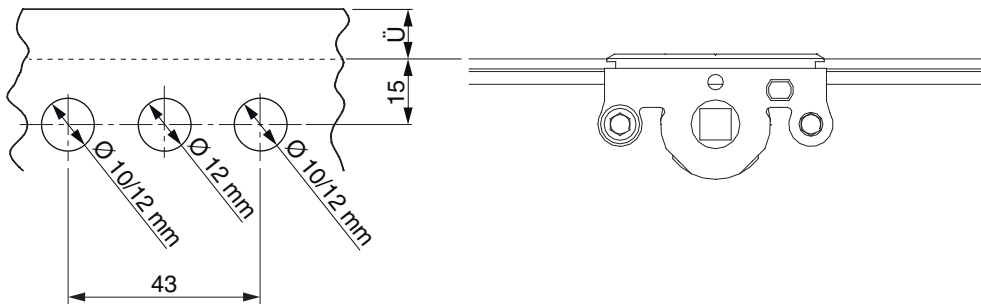


Bohrbild

Für Holzfenster



Für Kunststoff- und Aluminiumfenster



Anpressdruckeinstellung

i.S Zapfen und Verschlusszapfen

