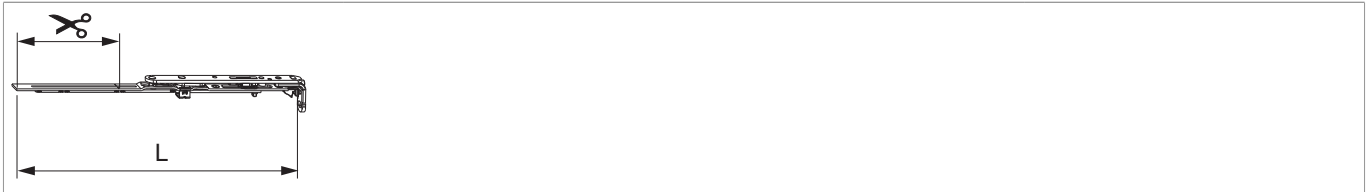









211674 - Schere montiert MM mit Sparlüftung links 400 FFB 320-400 Silber


Technische Zeichnung



							L		N ^o
Silber	links	Schere montiert MM	400	320 - 400	260 - 320	118	323	20	211674 ⁰⁾

⁰⁾ nur in Verbindung mit "Kippen waagrecht" verwenden (bei "Kippen senkrecht" kann der Flügel ausgehebelt werden)

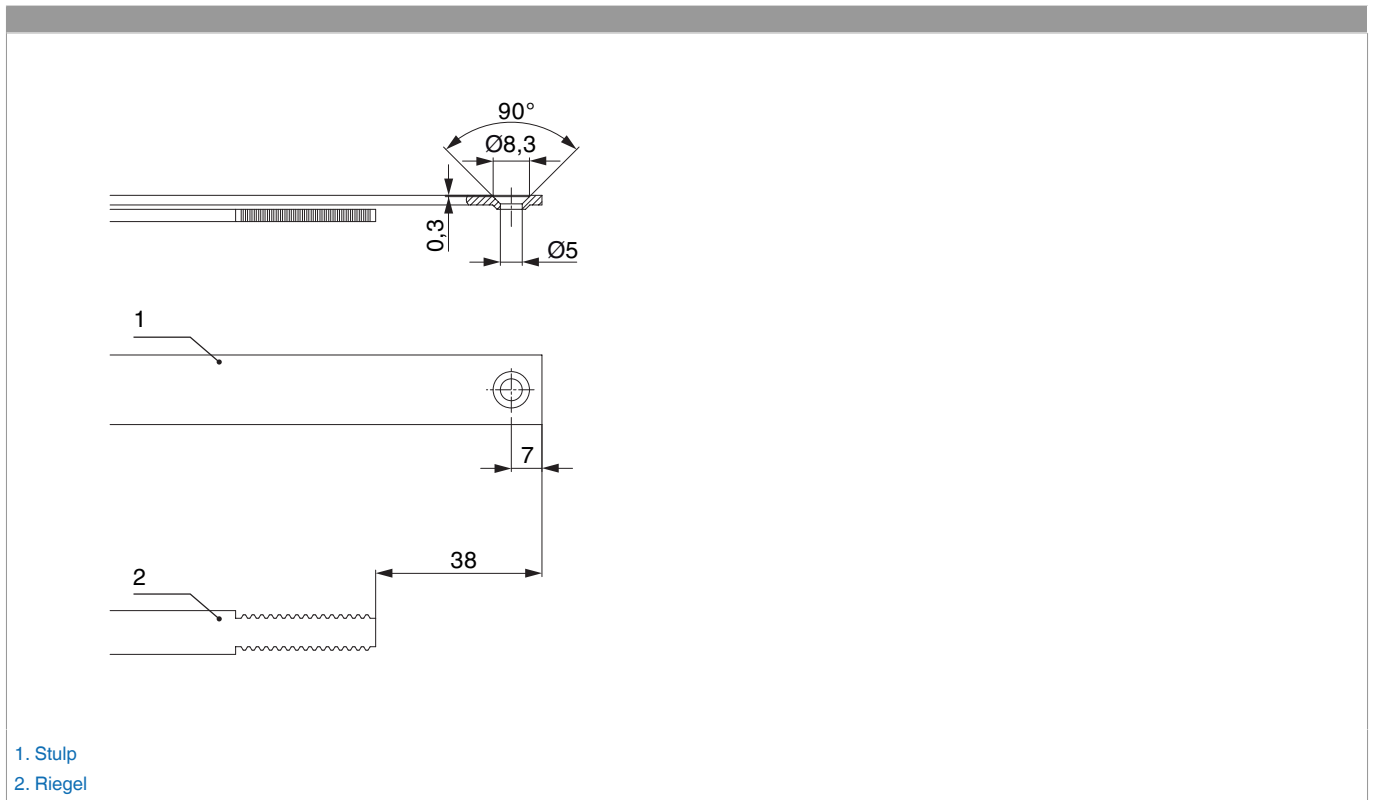
Schraubpositionstabelle

N ^o		1	2	3	4	5	6	
211674	2	18,5	91,5					

Zapfensitztable

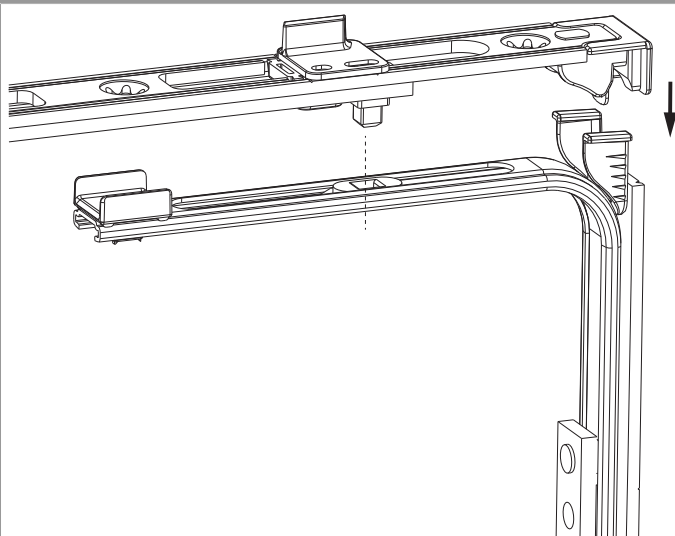
N ^o		Z1	
211674	0		

Stanzbild

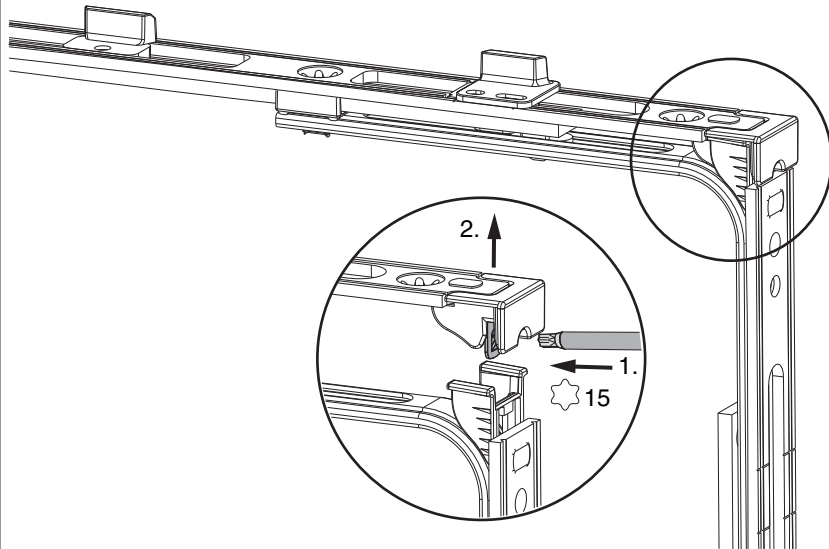


Klipsverbindung

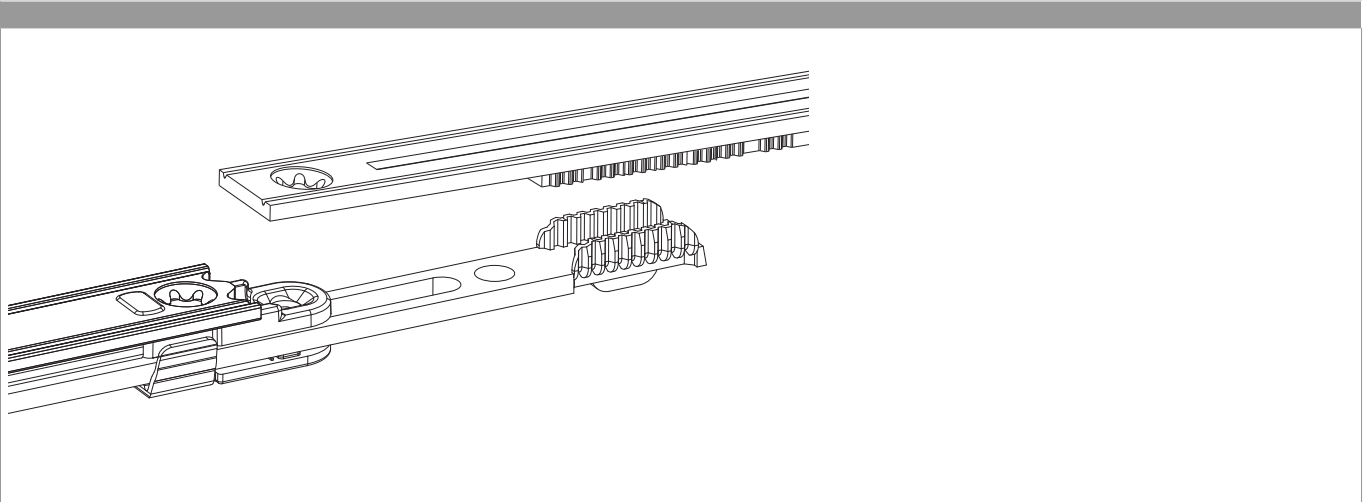
Klipsverbindung einhängen



Klipsverbindung aushängen

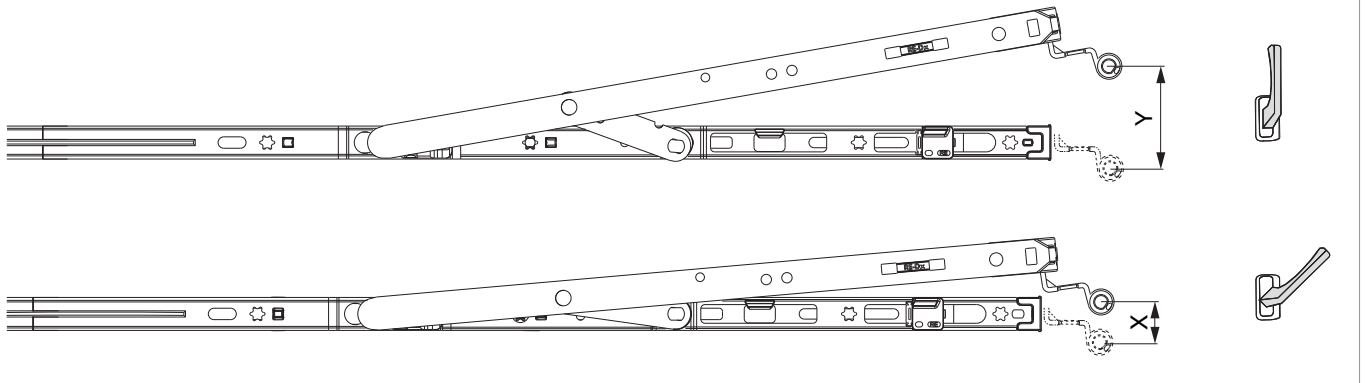


Zahnkassenverbindung



Kippweite

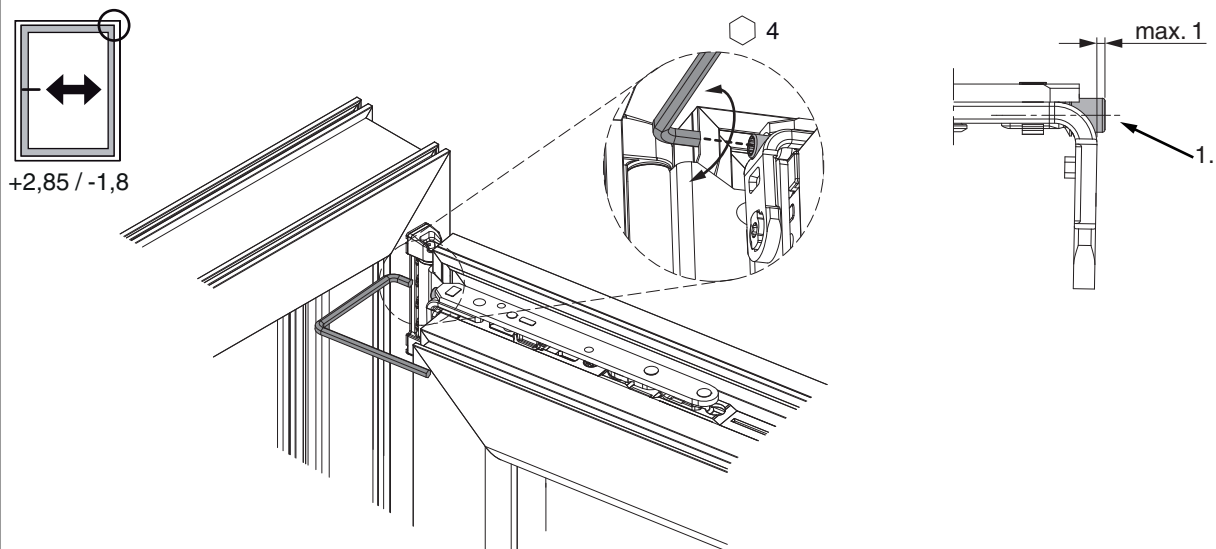
Kipp- und Sparlüftungsstellung



	X	Y
400	~ 13	80
600	~ 13	120
800	~ 13	125
1050	~ 13	127
1300	~ 13	127

Seiteneinstellung

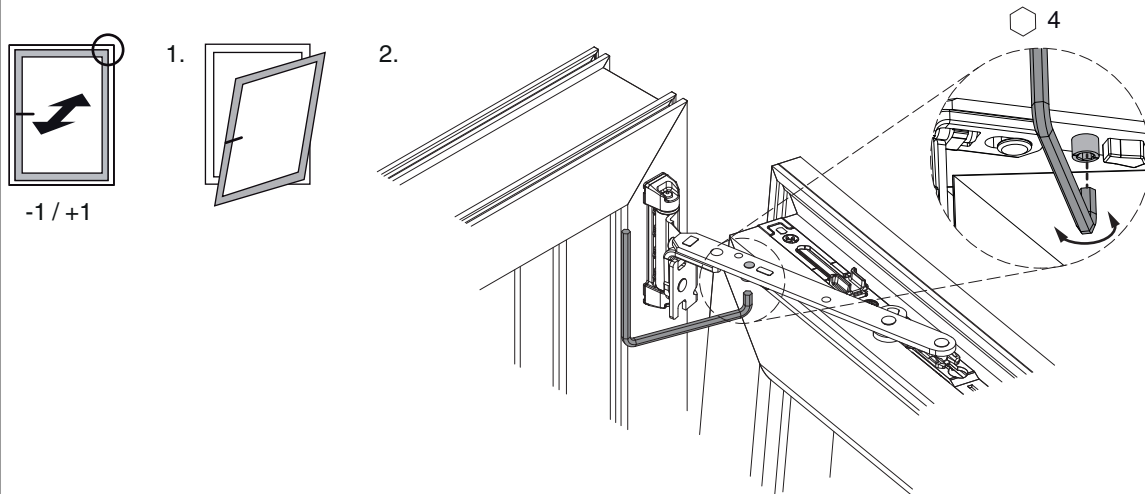
im Scherenarm



1. Beim Absenken des Flügels darauf achten, dass die Schraube nicht komplett herausgeschraubt wird. Der Schraubenkopf darf maximal 1 mm vorstehen!

Anpressdruckeinstellung

im Scherenarm



i.S Zapfen und Verschlusszapfen

