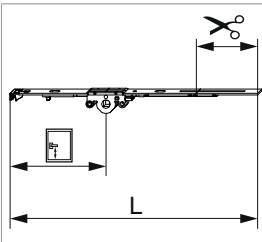


## 201730 - Dreh Getriebe MM 430 DM15 fix FFH 360-430 GM125 Silber

### Technische Zeichnung



			<b>L</b>							<b>N<sup>o</sup></b>
Silber		430	361,5	15	125	360 - 430	116,5	-	20	201730 <sup>1)</sup>

<sup>1)</sup>Zur Stulpverschraubung Stulpniederhalter Art. Nr. 213287 verwenden.

### Schraubpositionstabelle

<b>N<sup>o</sup></b>		1	2	3	4	5	6	7	8	9	10	11	12	13	14
201730	1	18,5													

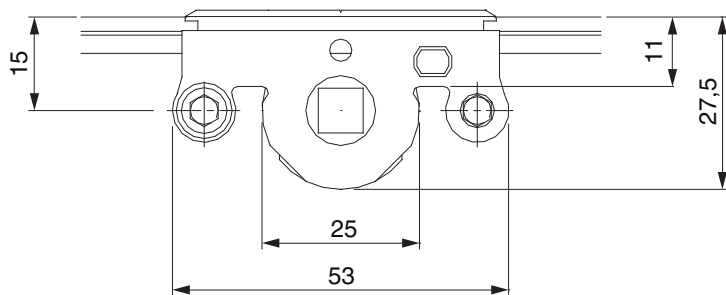
### Zapfensitztablelle

<b>N<sup>o</sup></b>		Z1	Z2	Z3	Z4
201730	0				

### Lehren

			<b>N<sup>o</sup></b>
Bohrlehre für Getriebebohrung MM	für 3mm Bohrer	1	203861
Bohrlehre für Getriebebohrung MM	für 3mm- und 12mm- Bohrer	1	203862

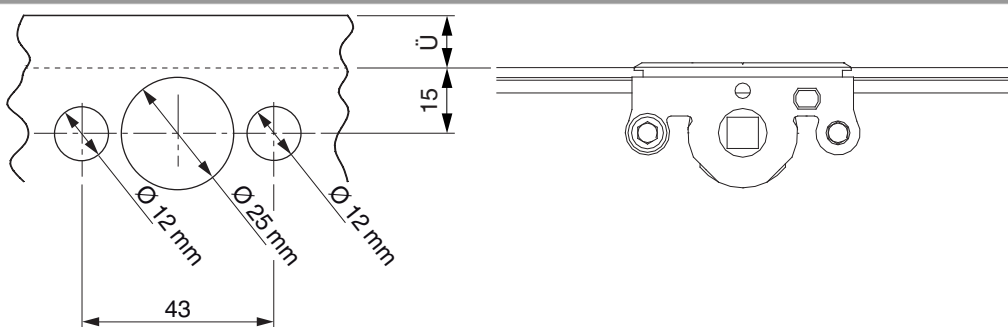
## Abmessungen Getriebekasten



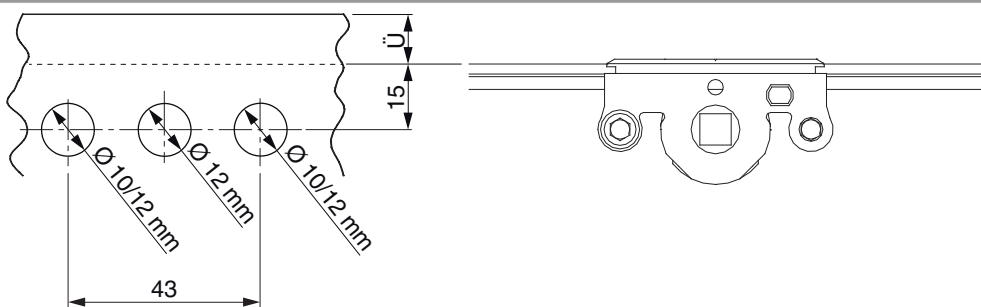
Für Griffbefestigung SPAX-Schraube mit  $\varnothing$  5 mm oder M5 Schraube verwenden.

## Bohrbild

Für Holzfenster

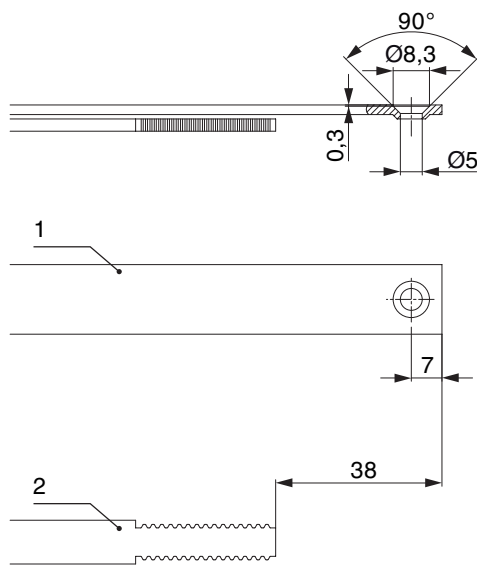


Für Kunststoff- und Aluminiumfenster





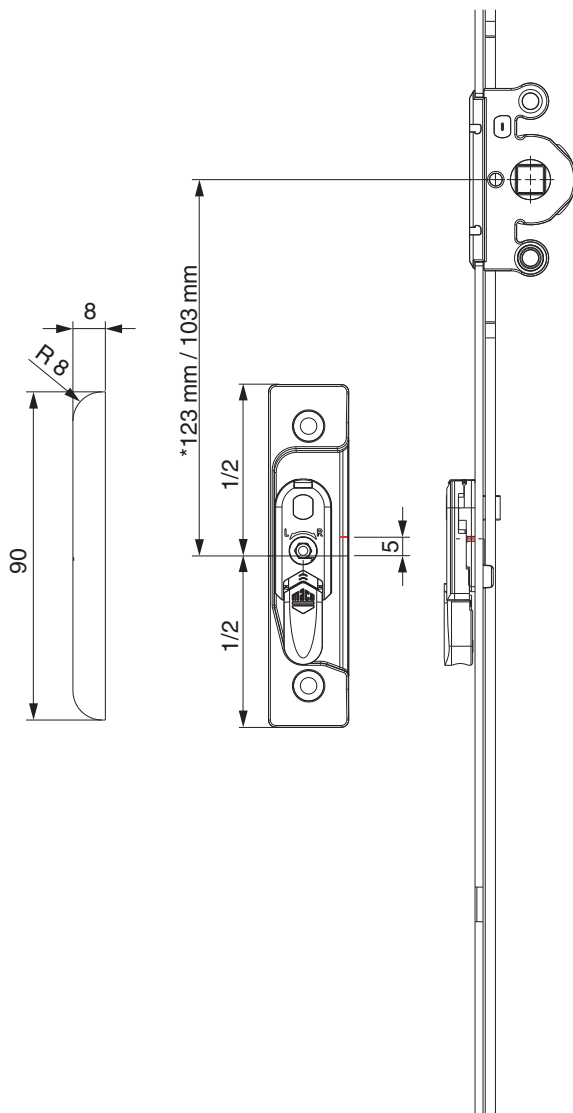
### Stanzbild



- 1. Stulp
- 2. Riegel

## Positionierung Hebeteile

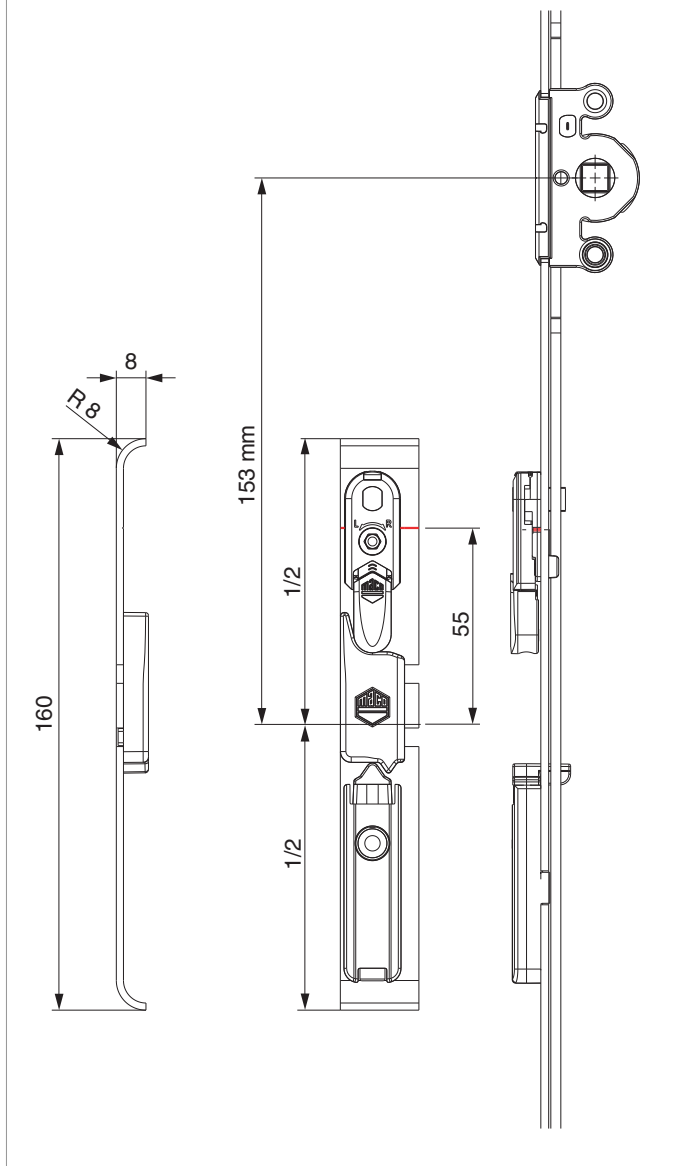
Hebeteile 4L / ohne Türschnapper



\* bei Getriebegröße 660

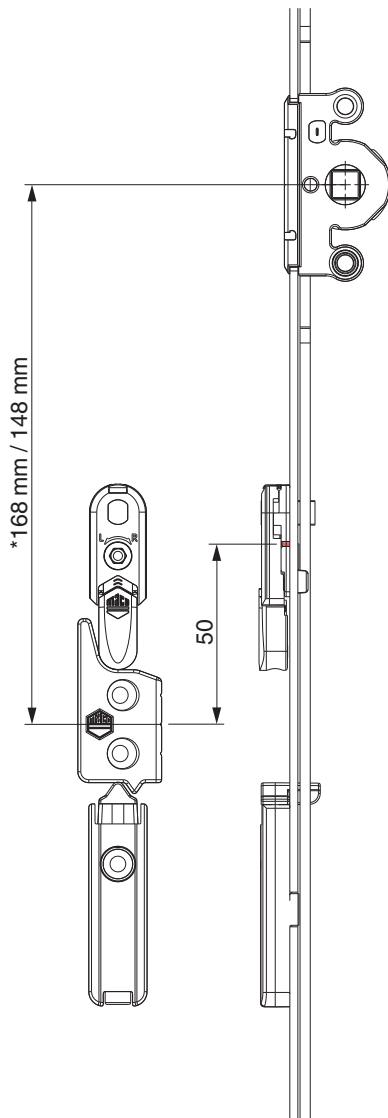


Hebeteile 4L / mit Türschnapper



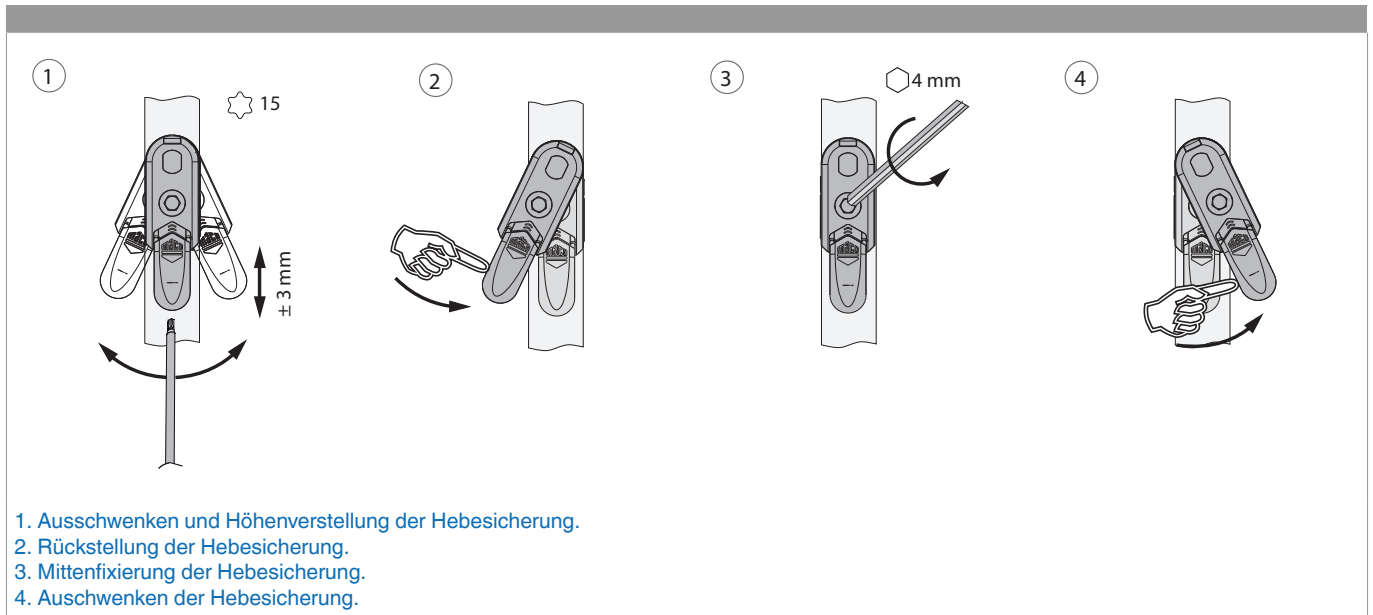


12 mm Falzluft



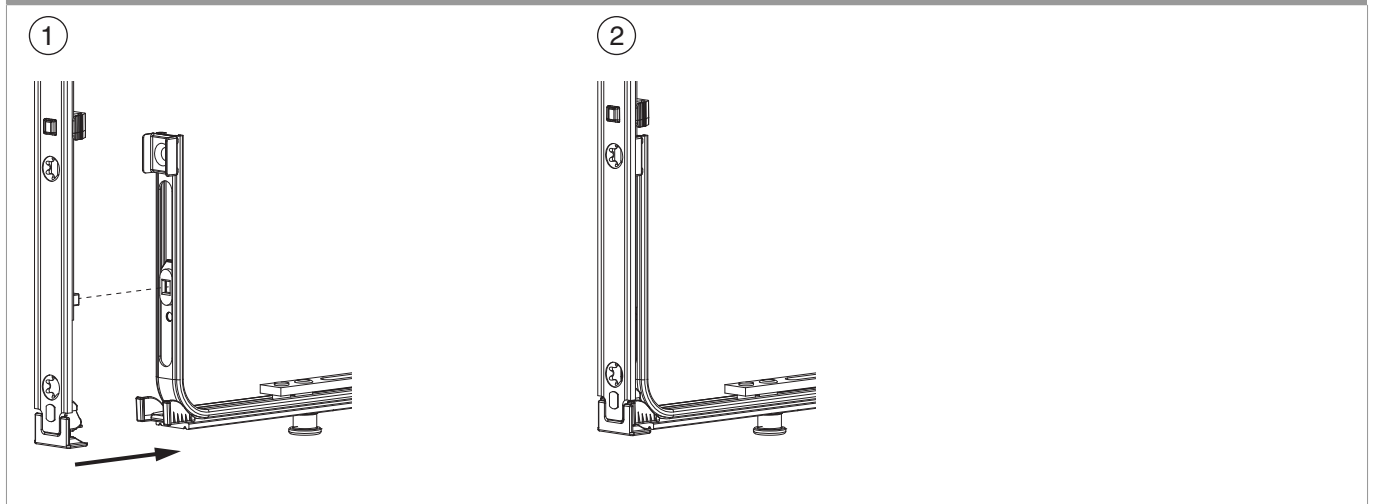
\* bei Getrießgröße 660

## Ausschwenken und Einstellen der Hebesicherung



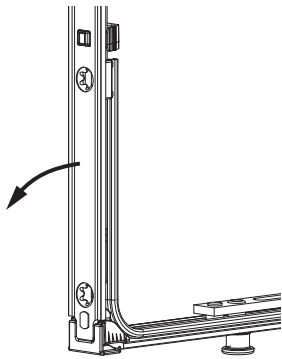
## Klipsverbindung

Klipsverbindung einhängen

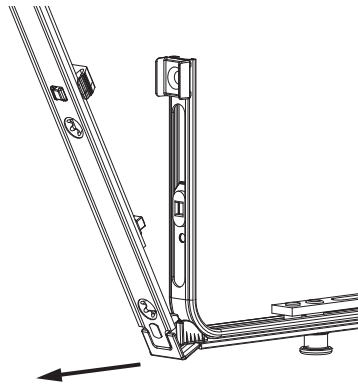


Klipsverbindung aushängen

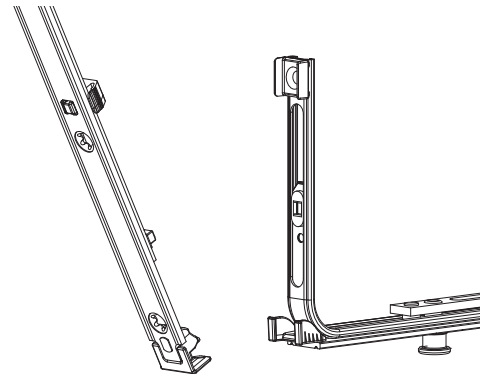
①



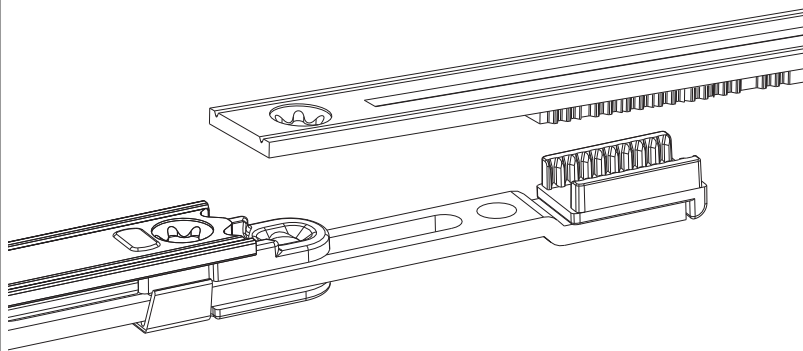
②



③



Zahnkassenverbindung





## Anpressdruckregulierung

i.S Zapfen und Verschlusszapfen

