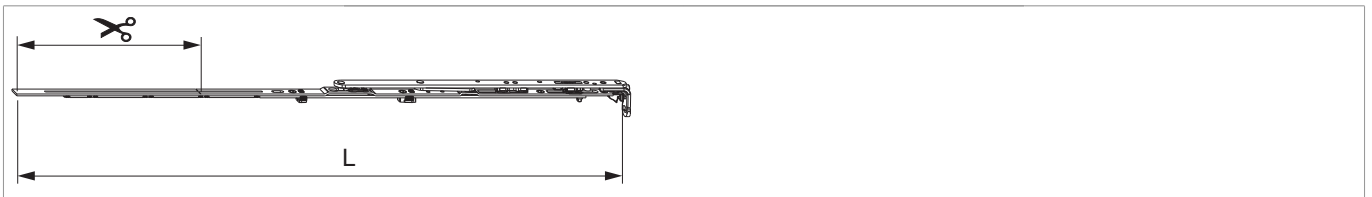


## 211677 - Schere montiert MM mit Sparlüftung rechts 800 FFB 601-800 Silber

### Technische Zeichnung



							L		N <sup>o</sup>
Silber	rechts	Schere montiert MM	800	601 - 800	491 - 690	210	696,5	20	211677 <sup>0)</sup>

<sup>0)</sup> nur in Verbindung mit "Kippen waagrecht" verwenden (bei "Kippen senkrecht" kann der Flügel ausgehebelt werden)

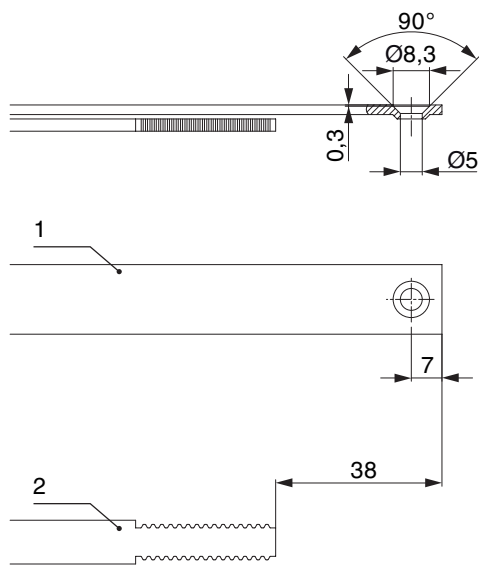
### Schraubpositionstabelle

N <sup>o</sup>		1	2	3	4	5	6	
211677	4	18,5	91,5	250	377			

### Zapfensitztable

N <sup>o</sup>		Z1	
211677	0		

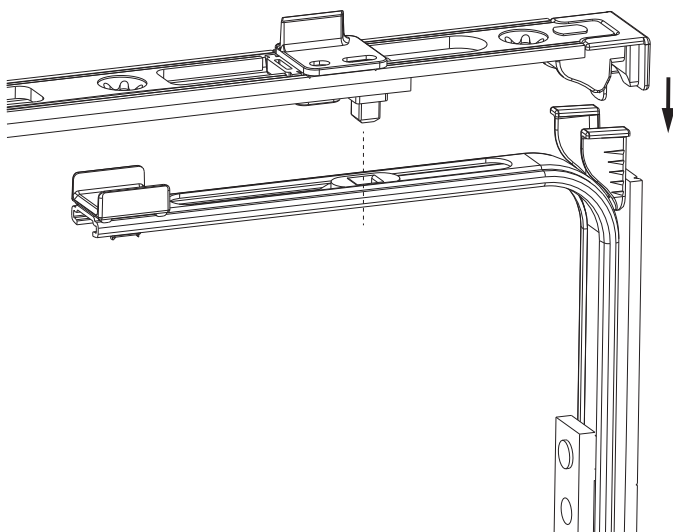
## Stanzbild



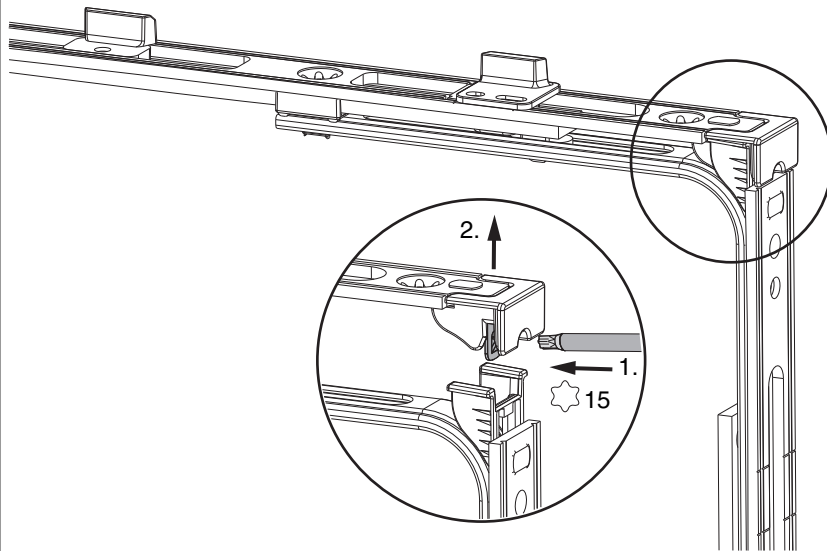
- 1. Stulp
- 2. Riegel

## Klipsverbindung

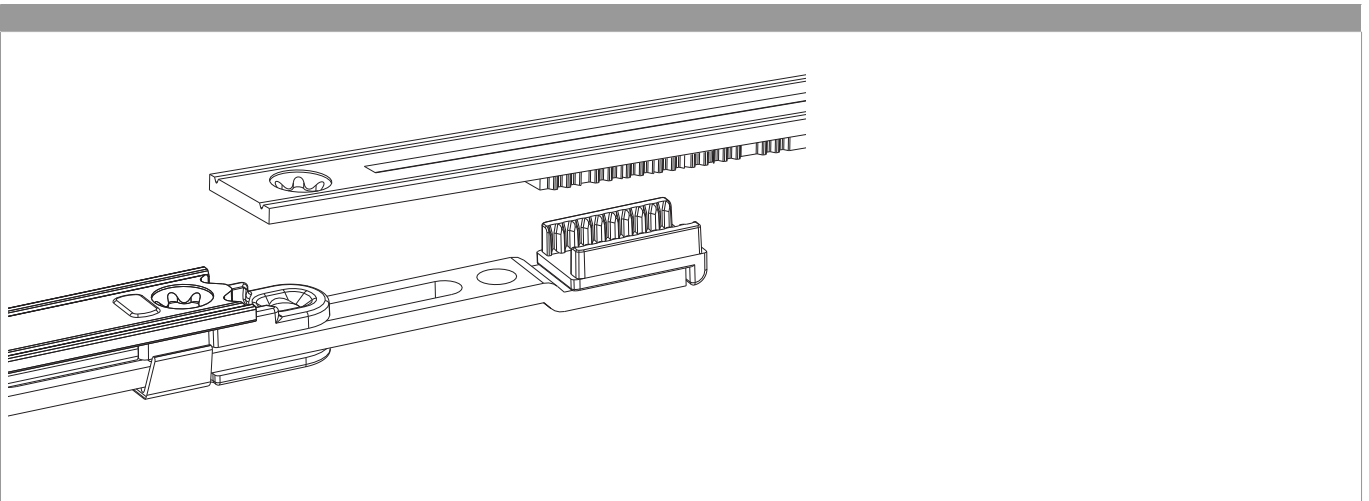
Klipsverbindung einhängen



Klipsverbindung aushängen

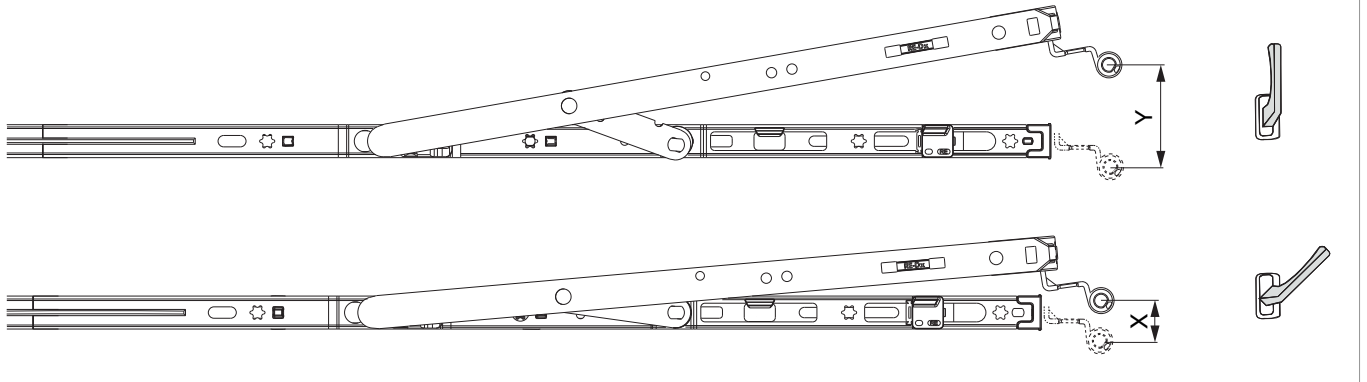


Zahnkassenverbindung



## Öffnungsweite

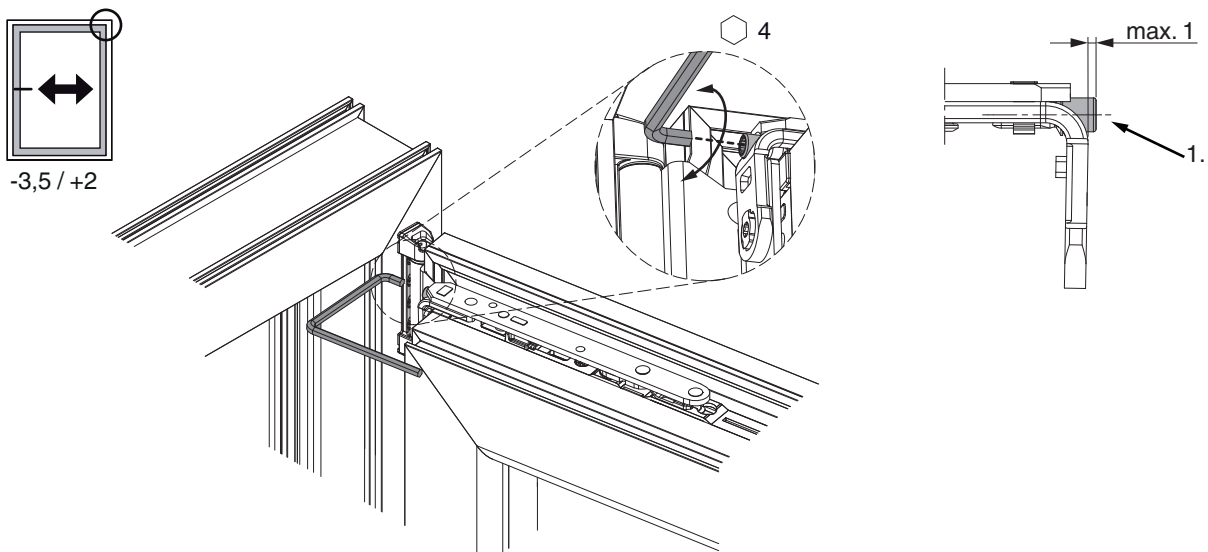
### Kipp- & Sparlüftungsstellung



	X	Y
400	~ 13	120
600	~ 13	125
800	~ 13	125
1050	~ 13	127
1300	~ 13	127

## Seiteneinstellung

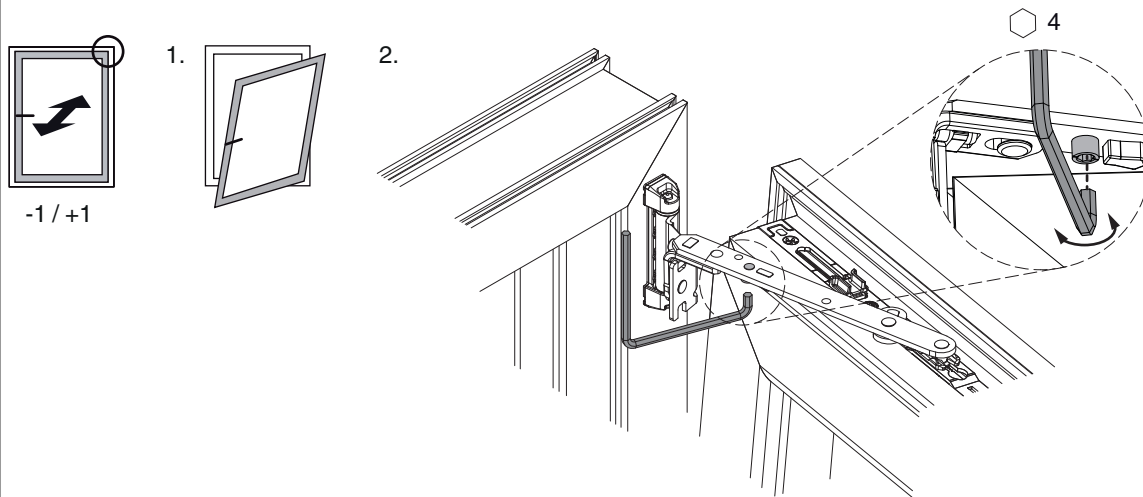
### im Scherenarm



1. Beim Absenken des Flügels darauf achten, dass die Schraube nicht komplett herausgeschraubt wird. Der Schraubenkopf darf maximal 1 mm vorstehen!

## Anpressdruckeinstellung

im Scherenarm



i.S Zapfen und Verschlusszapfen

