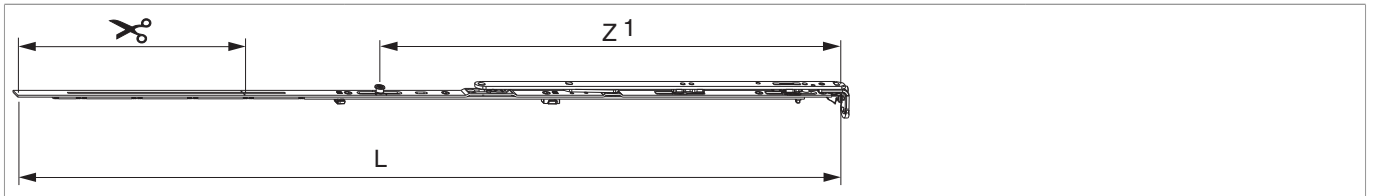







211900 - Schere montiert MM mit Sparlüftung rechts 1050 FFB 801-1.050 mit 1 i.S. Silber

Technische Zeichnung




							L		N ^o
Silber	rechts	Schere montiert MM	1050	801 - 1.050		260	946,5	20	211900 ^{0) 1)}

⁰⁾ nur in Verbindung mit "Kippen waagrecht" verwenden (bei "Kippen senkrecht" kann der Flügel ausgehebelt werden)

¹⁾ Ab FFB 1301 mm ist die Verwendung der Zweitschere vorgeschrieben.

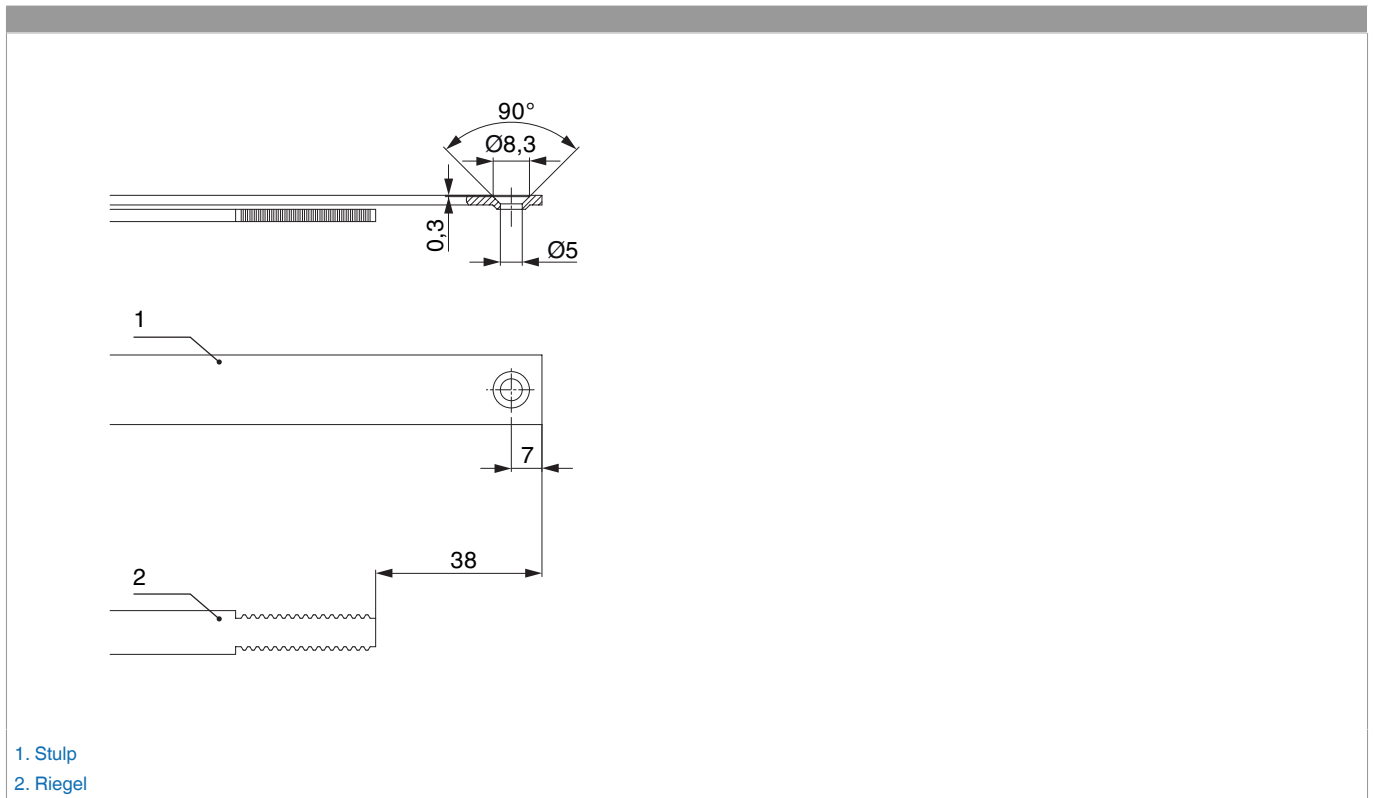
Schraubpositionstabelle

N ^o		1	2	3	4	5	6	
211900	5	18,5	91,5	336	452	564		

Zapfensitztable

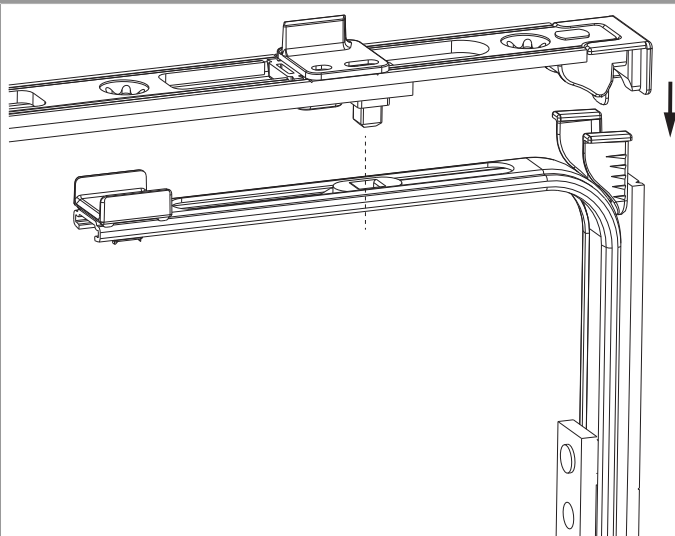
N ^o		Z1	
211900	1	528	

Stanzbild

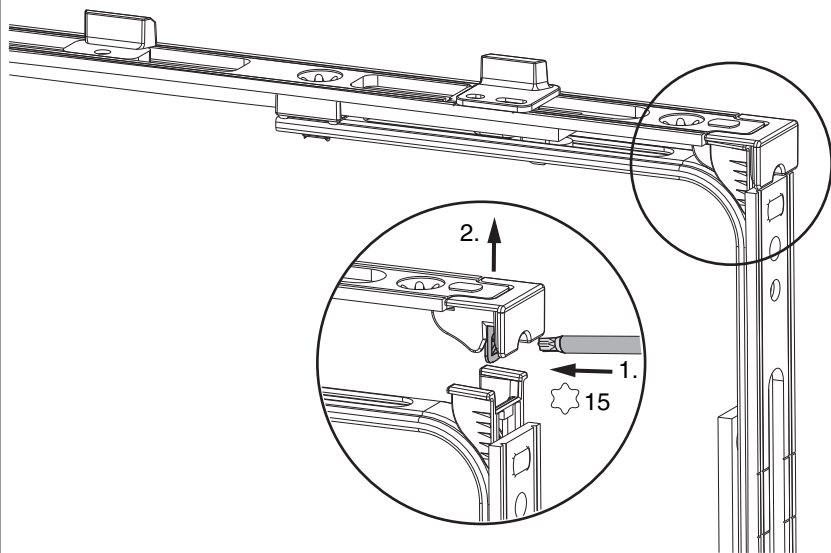


Klipsverbindung

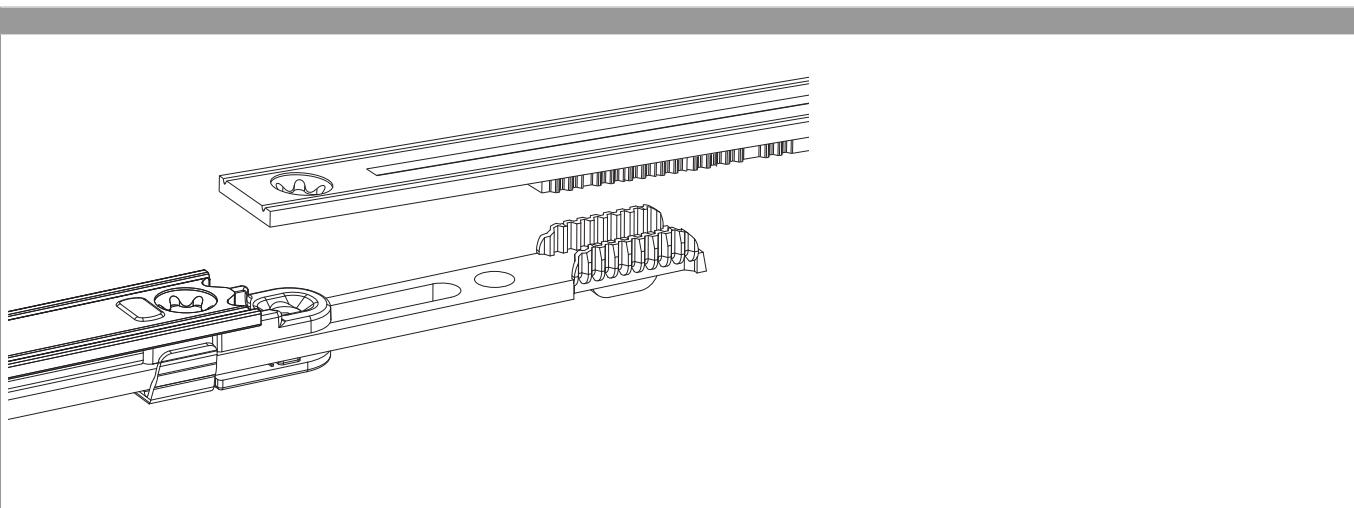
Klipsverbindung einhängen



Klipsverbindung aushängen

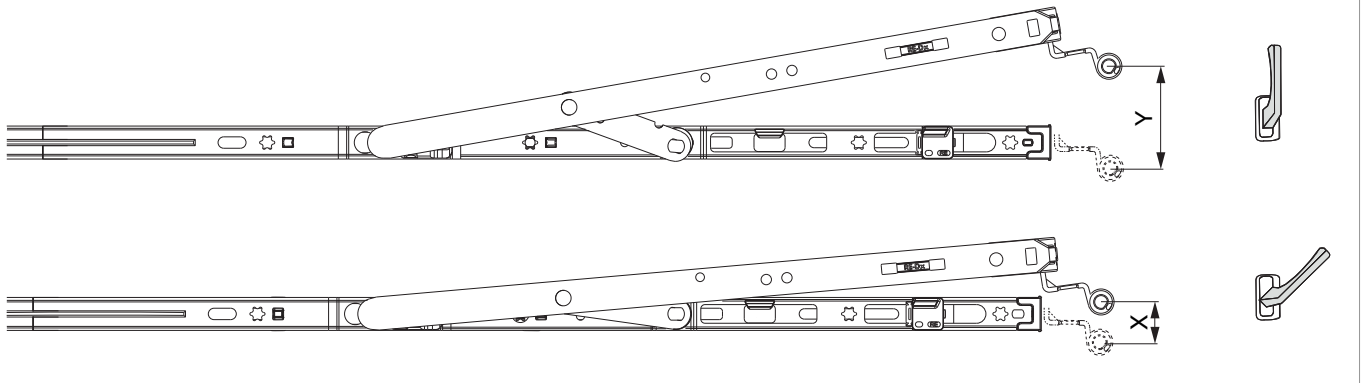


Zahnkassenverbindung



Kippweite

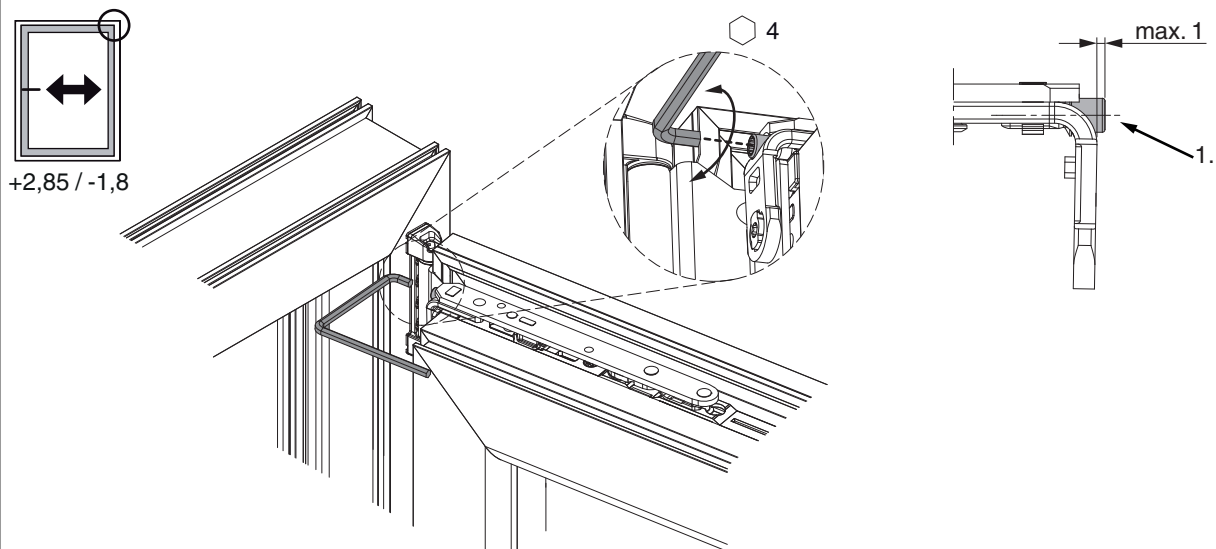
Kipp- und Sparlüftungsstellung



	X	Y
400	~ 13	80
600	~ 13	120
800	~ 13	125
1050	~ 13	127
1300	~ 13	127

Seiteneinstellung

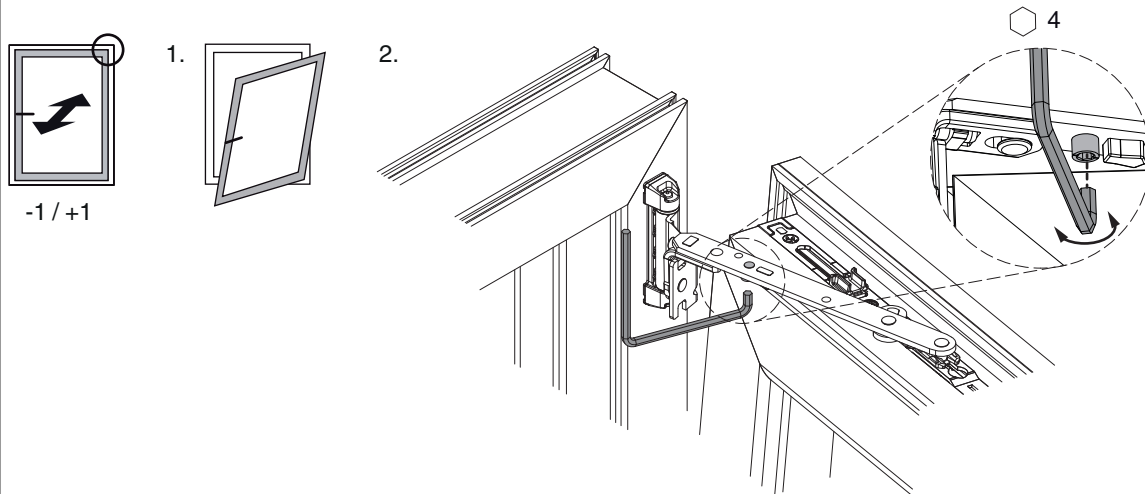
im Scherenarm



1. Beim Absenken des Flügels darauf achten, dass die Schraube nicht komplett herausgeschraubt wird. Der Schraubenkopf darf maximal 1 mm vorstehen!

Anpressdruckeinstellung

im Scherenarm



i.S Zapfen und Verschlusszapfen

