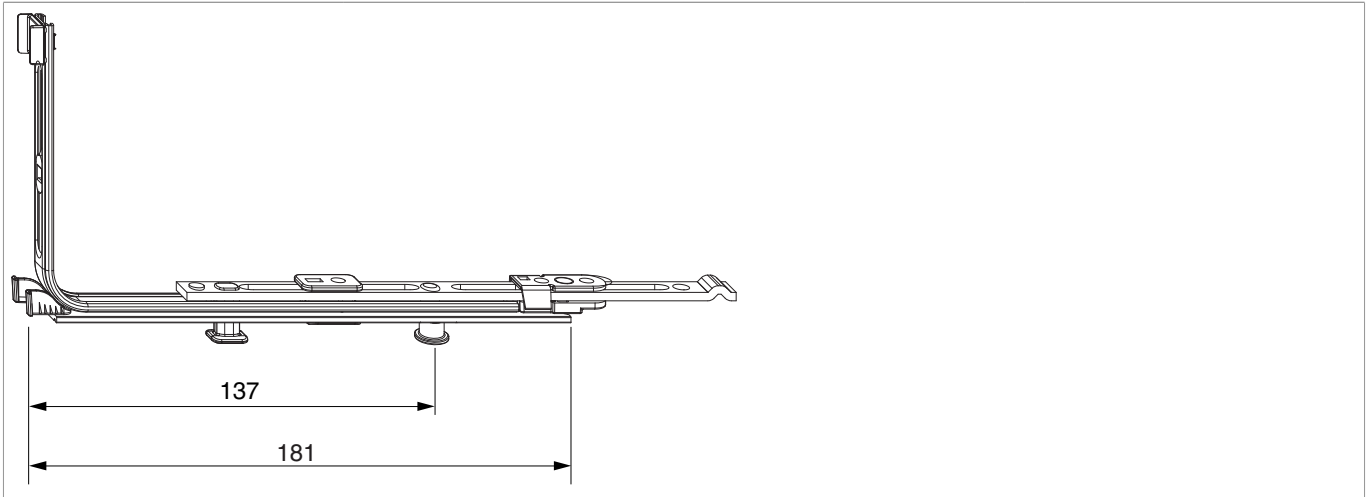


222205 - Eckumlenkung MM waagrecht verlängerbar mit 1 i.S. FFB 320-1.800 Silber

Technische Zeichnung



		B			N ^o
Silber	waagrecht verlängerbar mit 1 i.S.	181	320 - 1.800	50	222205⁰⁾

⁰⁾ In Kombination mit Falzecklagerbänder erst ab FFB 365 möglich

Schraubpositionstabelle

N ^o		1	2	3	
222205	2	106,5	174	189	

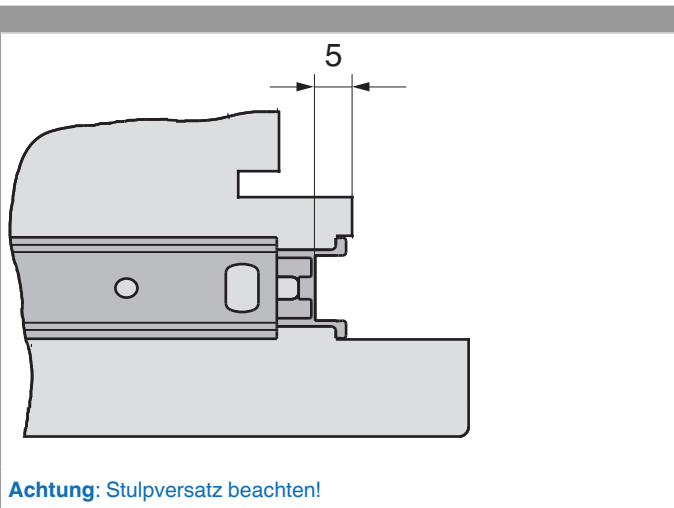
Zapfensitztable

N ^o		Z1	
222205	1	137	

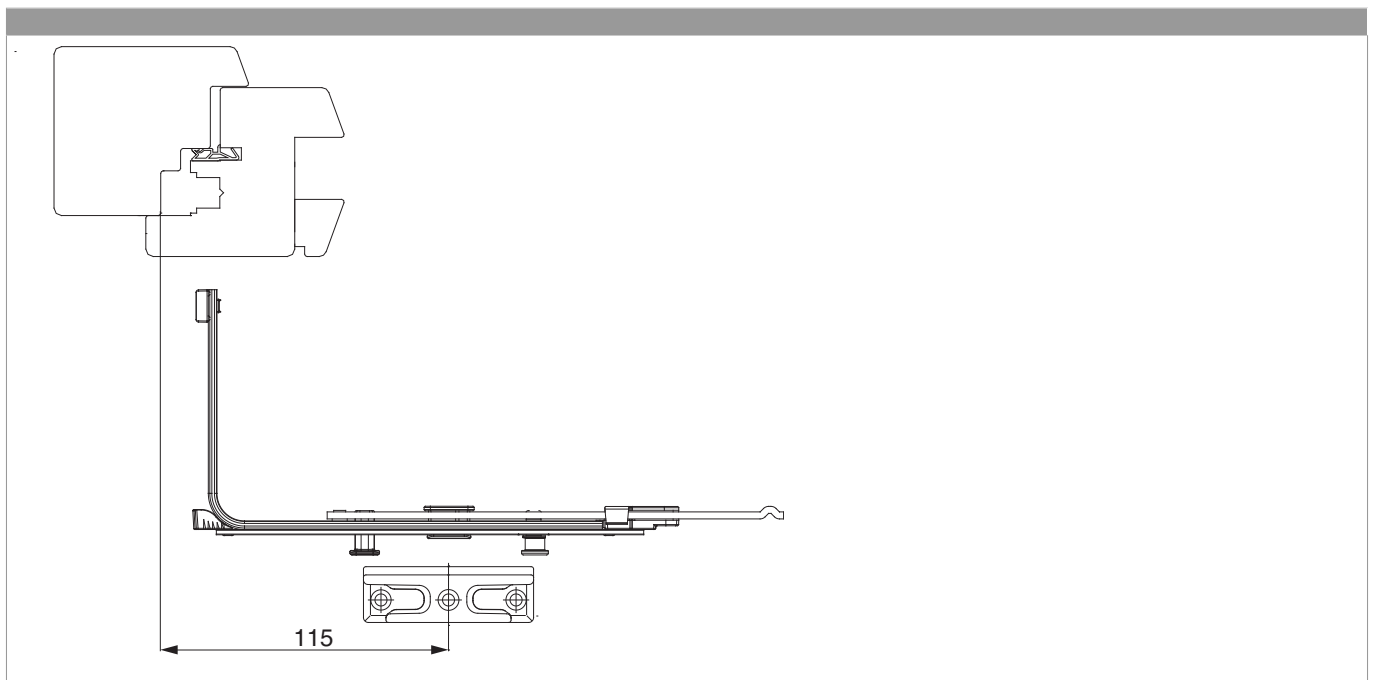
Lehren

					N ^o
Einlegelehre für Mittelverschluss und Schere MM	mit Halter 48 mm	260 - 1.500	270 - 2.000	1	204771

Einbau der Eckumlenkung



Positionierung des Schließteils



Anpressdruckeinstellung

i.S Zapfen und Verschlusszapfen

