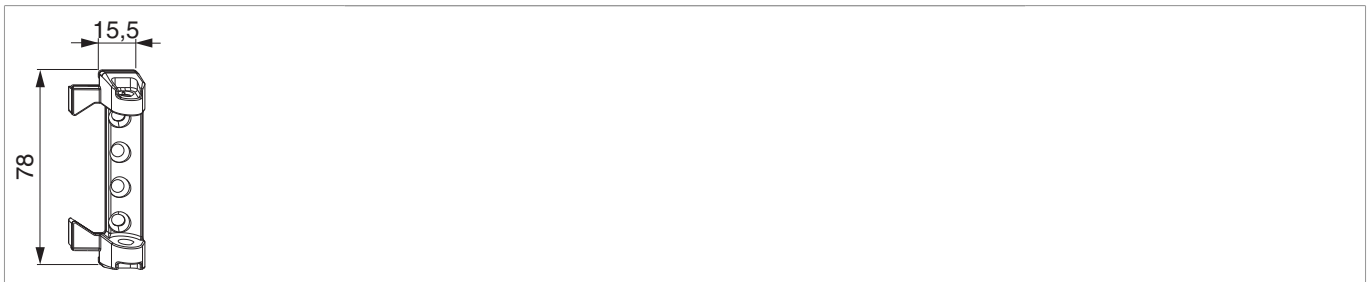




54694 - Scherenlager AS 12/18 Silber

Technische Zeichnung



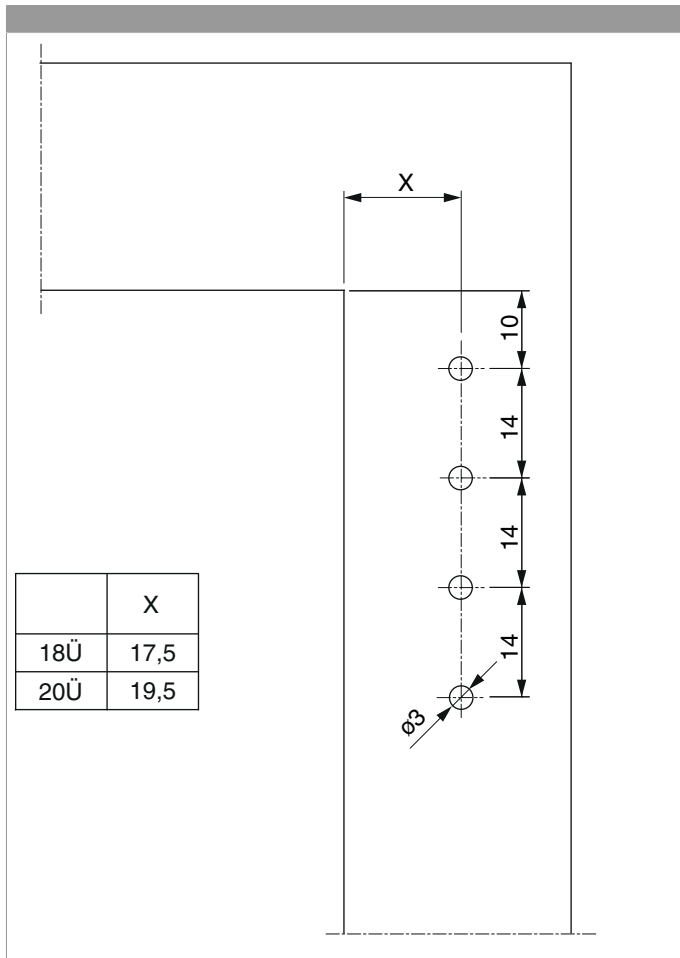
					
Silber	12/18	4	120	50	54694

Lehren

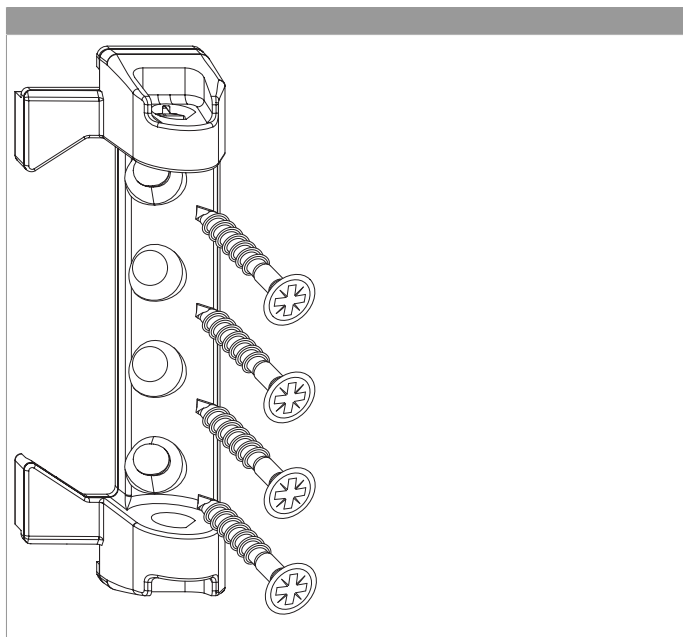
					
Blendrahmenbohrlehre für Eck- und Scherenlager	PVC		mit Zapfen 3 mm	1	21958
Blendrahmenbohrlehre für Eck- und Scherenlager	PVC	selbstspannend	mit Zapfen 3 mm	11	29480



Bohrbild



Montage

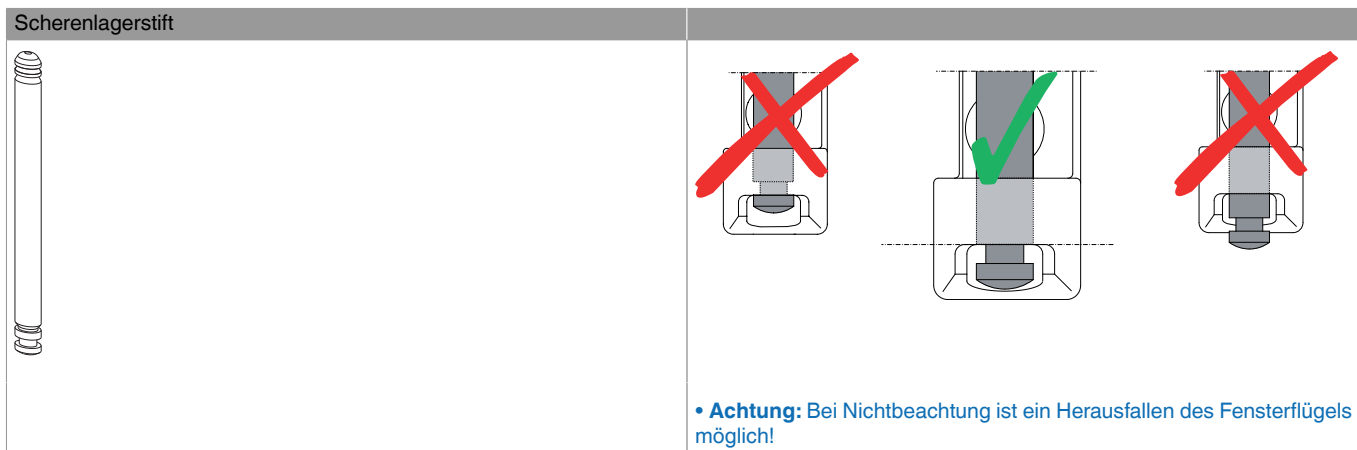


- Anschlag am Rahmen: Das Scherenlager erst nach Montage der Schließteile verschrauben.
- **Achtung:** Das maximale Flügelgewicht darf nicht überschritten werden!
- Die Verschraubung der Lagerteile muss den Anforderungen der **Richtlinie TBDK** (Gütegemeinschaft Schlösser und Beschläge - www.schlossindustrie.de) entsprechen!

Bedienung

- Die Konstruktion von Scherenlager, Bandwinkel und Scherenlagerstift bewirken eine Bremsung bei geöffneter Drehstellung und erschweren so ein selbständiges Zufallen des Flügels.
- Der Scherenlagerstift kann nur bei geschlossenem Fenster gezogen oder eingeschoben werden.
- Zum Ziehen des Scherenlagerstiftes Schlüssel 28620 bzw. 206417 verwenden.

Montage Scherenlagerstift



Freimaßangabe

