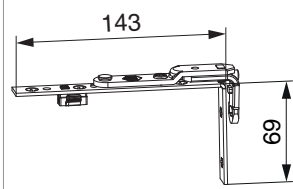


52462 - Drehband oben AS/PVC Winkelbandausführung Silber

Technische Zeichnung



				L	kg	Stk	No
Silber	Drehband oben AS/PVC Winkelbandausführung			143	120	50	52462 ⁰⁾

⁰⁾ Bei Bedarf Verlängerungsstulp Art. Nr. 215572 verwenden.

Schraubpositionstabelle

No	Schraube	1	2	3	4	5	6
52462	5	29	97	129		22	57

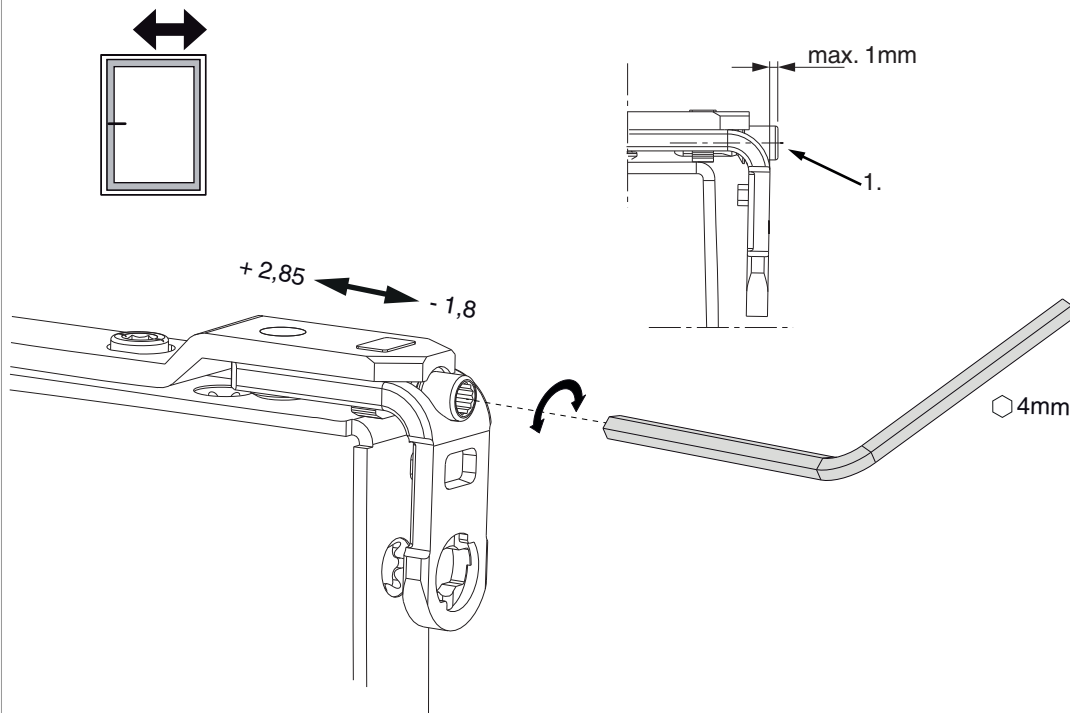
Montage

Zum Verschrauben und zur Montage des Bandwinkels den Drehbandarm anheben und zur Seite schwenken.

Die Verschraubung der Lagerteile muss den Anforderungen der **Richtlinie TBDK** (Gütegemeinschaft Schlösser und Beschläge - www.schlossindustrie.de) entsprechen!

Seiteneinstellung

im Drehband



1. Beim Absenken des Flügels darauf achten, dass die Schraube nicht komplett herausgeschraubt wird. Der Schraubenkopf darf maximal 1 mm vorstehen!

Anpressdruckeinstellung

im Drehlager

