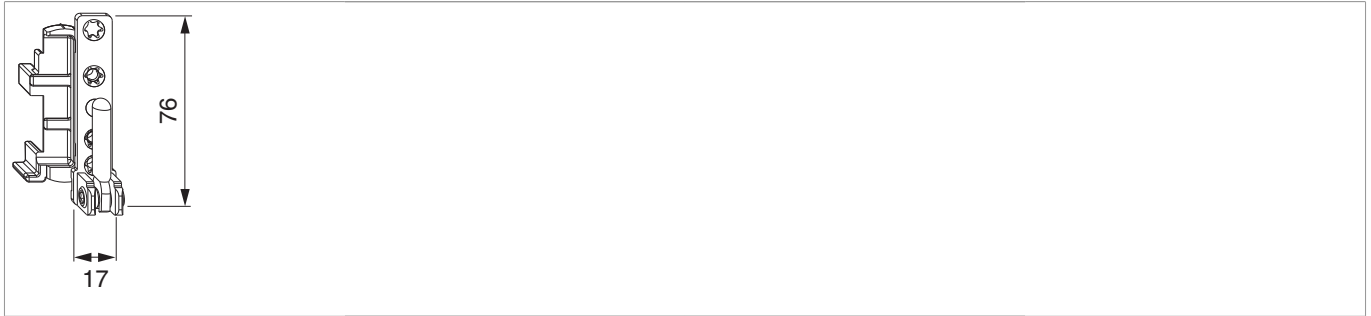




52704 - Ecklager DT 12/18 links Silber


Technische Zeichnung



							No
Silber		links	12/18	4	130	50	52704 ¹⁾

¹⁾Bei Flügelgewicht über 100 kg oder einer Rohdichte von unter 0,62 g/cm³ Senkkopfschraube 4 x 40 mm unter dem Ecklager flächenbündig eindrehen!

Lehren

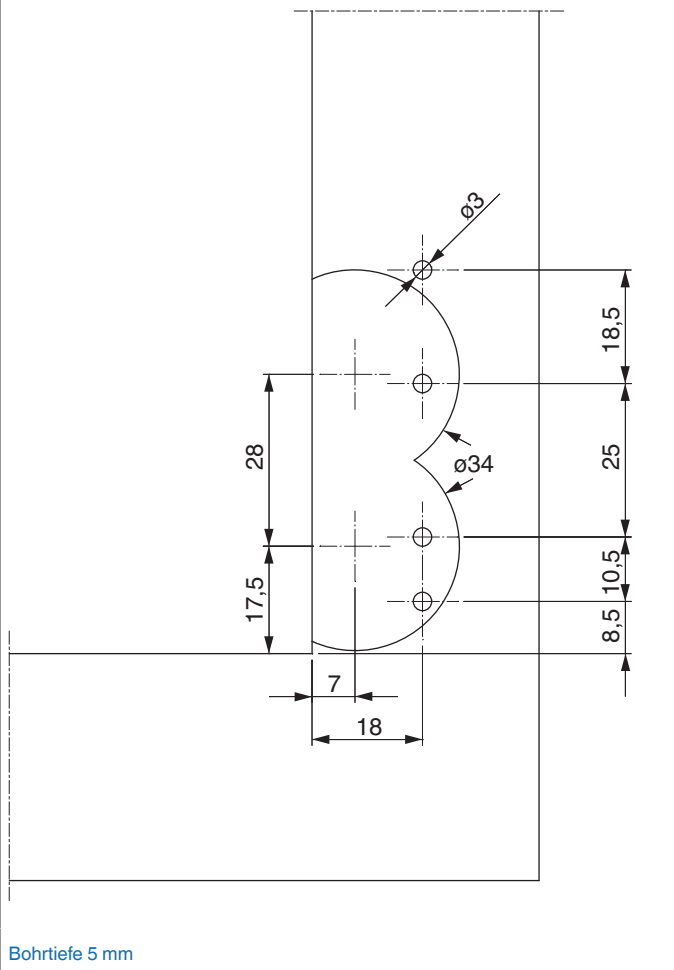
					No
Frässhablone für Eck- und Scherenlager	Holz	TO FR34/AR40	Euronut 12L/18Ü	1	220023 ¹⁾
Frässhablone für Eck- und Scherenlager	Holz	DT FR34/AR40	12L/18Ü + 12L/20Ü	1	20890 ¹⁾

¹⁾FR: Fräser / AR: Anlauftring

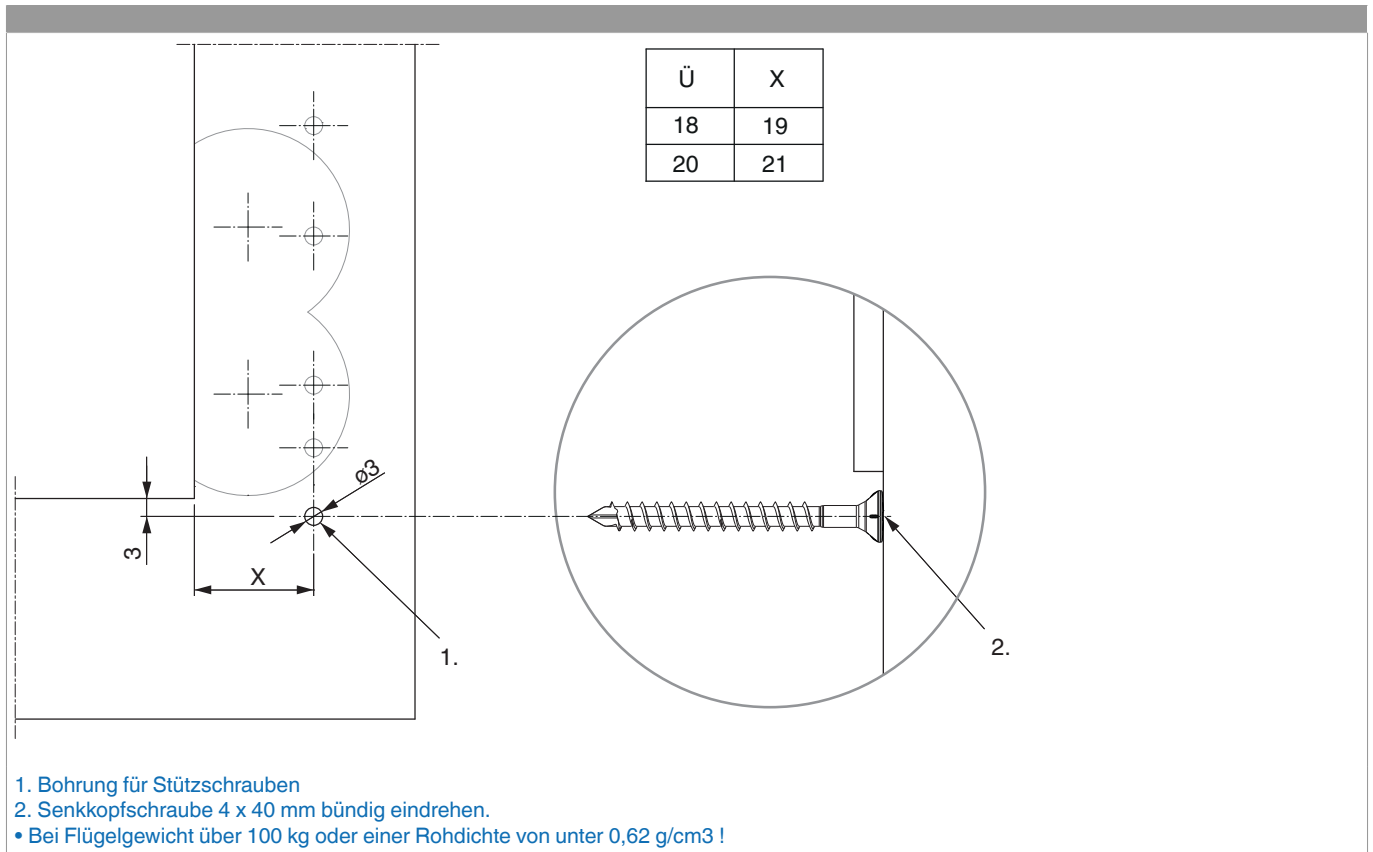


Bohrbild

12/18

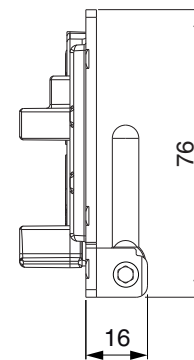
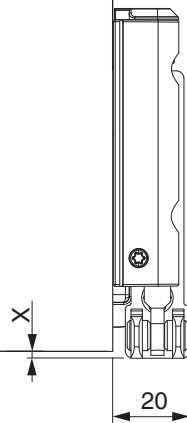


Bohrbild Stützschaube



Freimaß

	X
4/15	1,5
4/18	-0,5
12/18	1,5
12/20	-0,5



Bei Verwendung der Abdeckkappen verändert sich das Freimaß um +1 mm.

Montage

Das Ecklager aufsetzen und verschrauben.

- Das maximale Flügelgewicht darf nicht überschritten werden!
- Die Verschraubung der Lagerteile muss den Anforderungen der **Richtlinie TBDK** (Gütegemeinschaft Schlösser und Beschläge - www.schlossindustrie.de) entsprechen!

Einstellung

