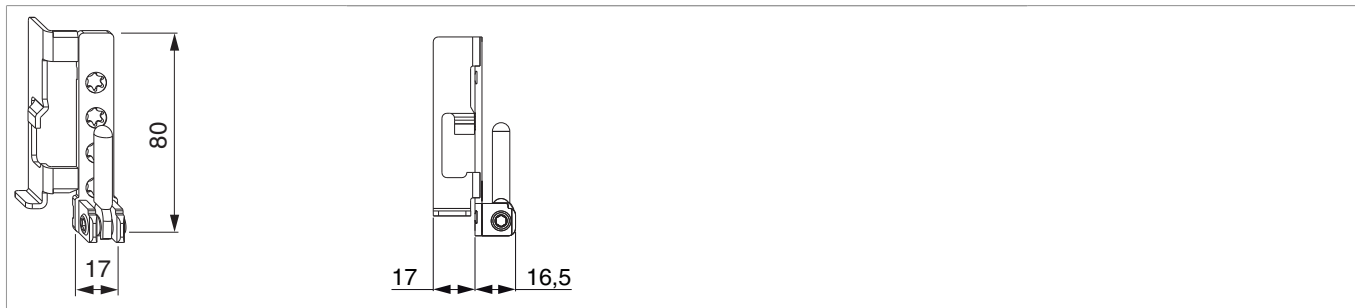




54690 - Ecklager AS 12/18 rechts Silber



Technische Zeichnung



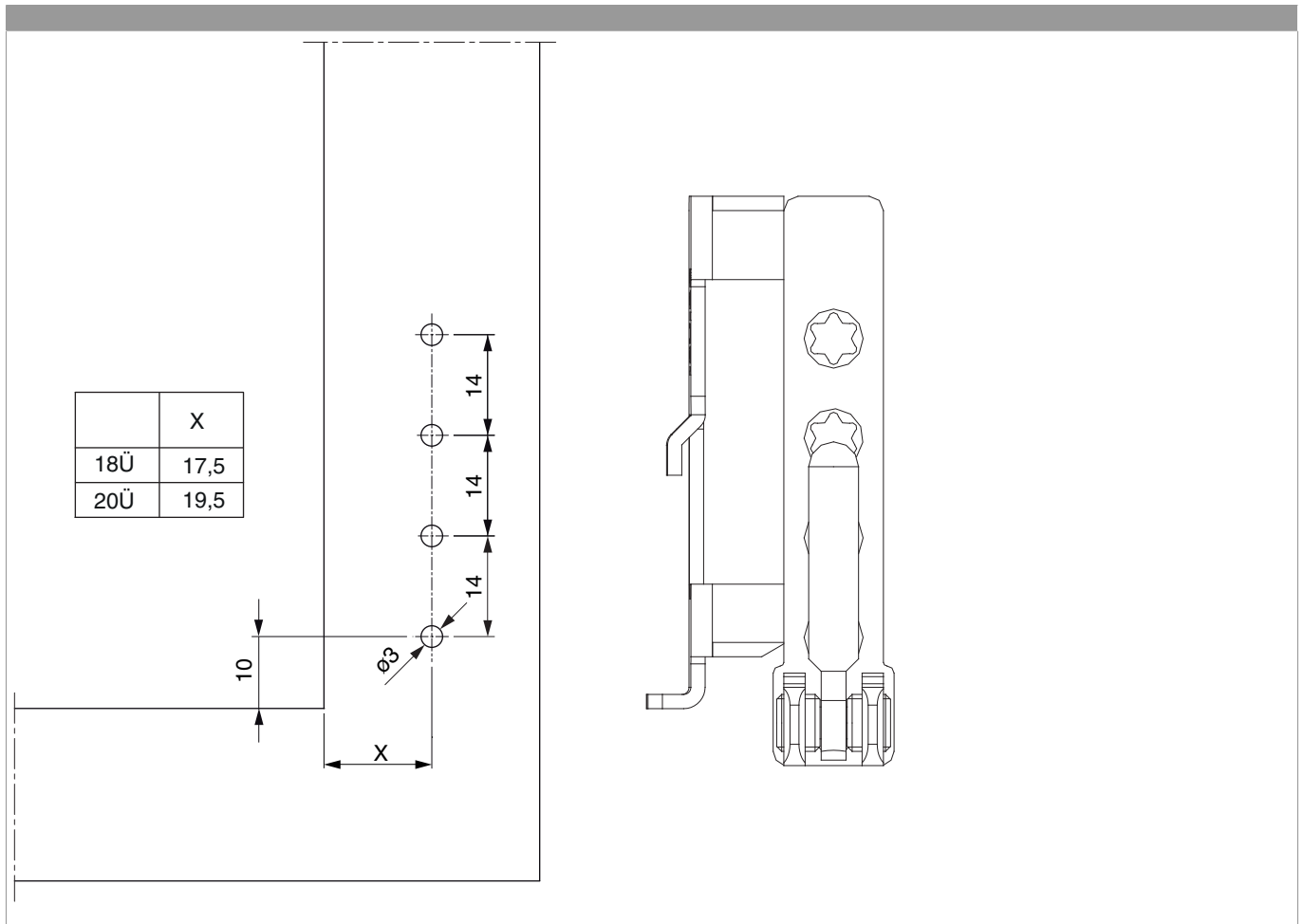
						
Silber	rechts	12/18	4	120	50	54690 ⁰⁾

⁰⁾ Nur mit Eckumlenkung mit Ecklagerband AS mit UV verwendbar!

Lehren

					
Blendrahmenbohrlehre für Eck- und Scherenlager	PVC		mit Zapfen 3 mm	1	21958
Blendrahmenbohrlehre für Eck- und Scherenlager	PVC	selbstspannend	mit Zapfen 3 mm	11	29480

Bohrbild



Montage

Das Ecklager aufsetzen und verschrauben.

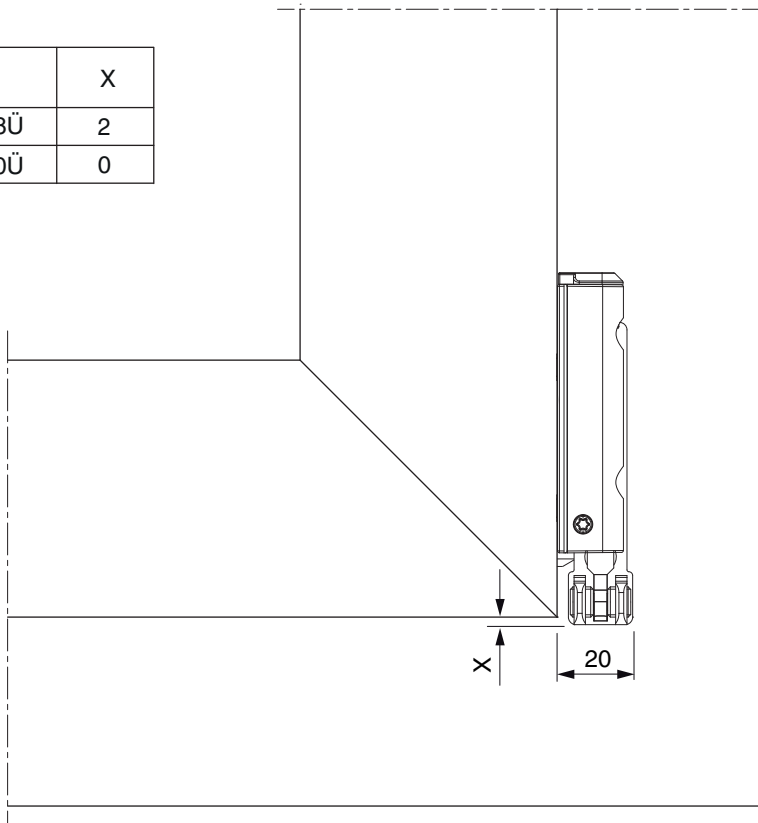
Das maximale Flügelgewicht darf nicht überschritten werden.

Die Verschraubung der Lagerteile muss den Anforderungen der **Richtlinie TBDK** (Gütegemeinschaft Schlösser und Beschläge - www.schlossindustrie.de) entsprechen!



Freimaßangabe

	X
18Ü	2
20Ü	0



Bei Verwendung einer Abdeckkappe verändert sich das Freimaß um + 1 mm.

Seiteneinstellung im Ecklager

