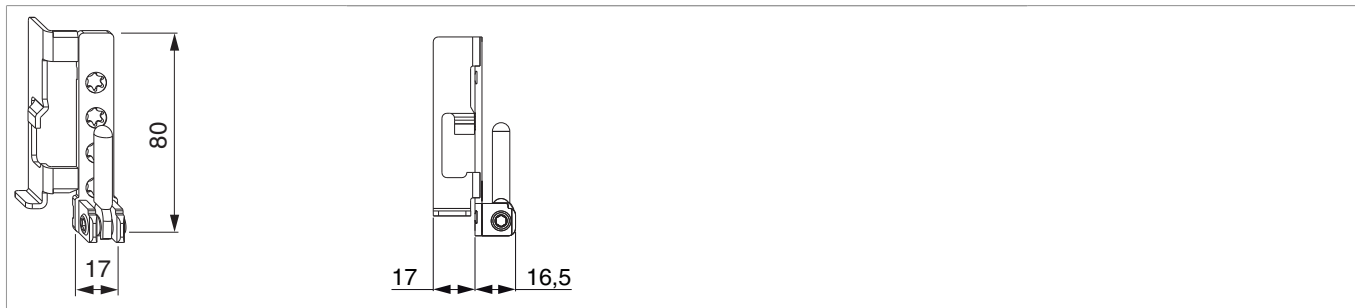




## 54691 - Ecklager AS 12/18 links Silber



### Technische Zeichnung



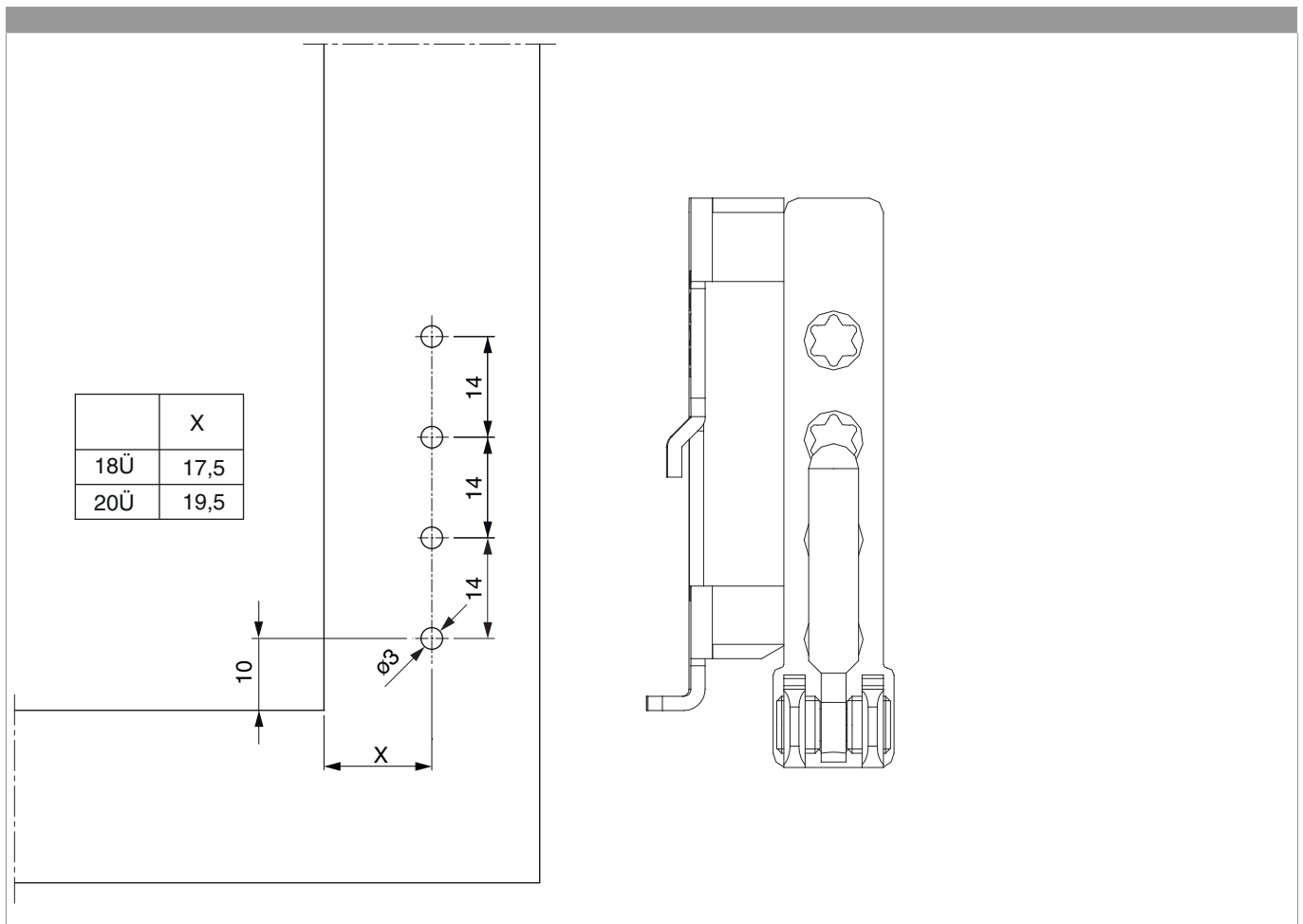
						
Silber	links	12/18	4	120	50	54691 <sup>0)</sup>

<sup>0)</sup> Nur mit Eckumlenkung mit Ecklagerband AS mit UV verwendbar!

### Lehren

					
Blendrahmenbohrlehre für Eck- und Scherenlager	PVC		mit Zapfen 3 mm	1	21958
Blendrahmenbohrlehre für Eck- und Scherenlager	PVC	selbstspannend	mit Zapfen 3 mm	11	29480

## Bohrbild



## Montage

Das Ecklager aufsetzen und verschrauben.

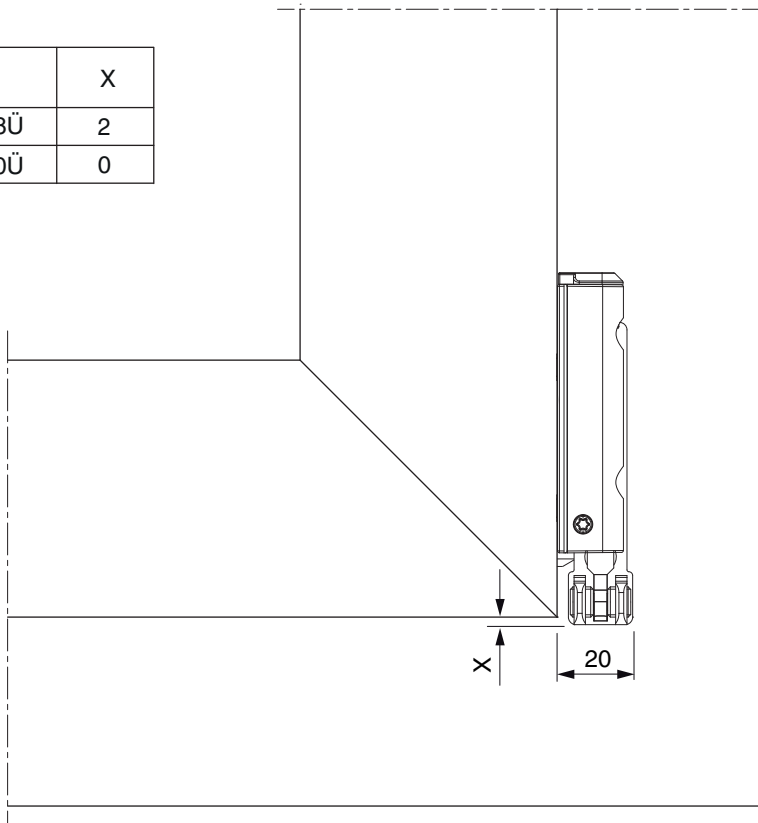
Das maximale Flügelgewicht darf nicht überschritten werden.

Die Verschraubung der Lagerteile muss den Anforderungen der **Richtlinie TBDK** (Gütegemeinschaft Schlösser und Beschläge - [www.schlossindustrie.de](http://www.schlossindustrie.de)) entsprechen!



Freimaßangabe

	X
18Ü	2
20Ü	0



Bei Verwendung einer Abdeckkappe verändert sich das Freimaß um + 1 mm.

### Seiteneinstellung im Ecklager

