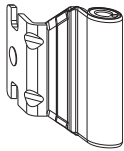




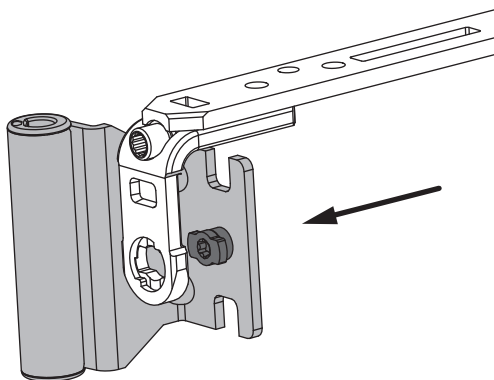
## 55009 - Bandwinkel AS/PVC 12/20-13 Silber mit vormontierter Abdeckkappe Weiß

### Technische Zeichnung



					<b>No</b>
Silber	Bandwinkel AS/PVC mit vormontierter Abdeckkappe	12/20-13	120	100	55009

### Montage - bisherige Version



- Den Bandwinkel auf die montierte Schere von hinten auf den Tragebügel aufstecken (bei ausgeschwenktem Scherenarm oder Drehlagerarm).

