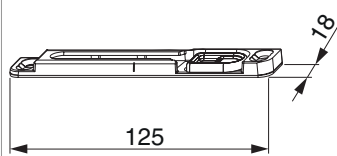




55277 - Schließteil für Kantenverschluss m. mont. Kippschere Eurofalz 18 mm Silber

Technische Zeichnung



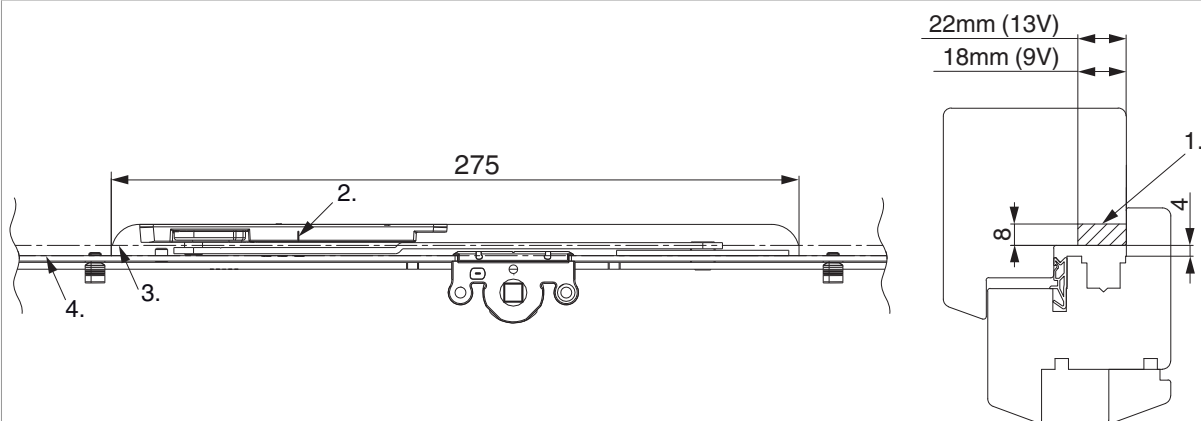
	L	B	H		No
Silber	125	18	7,3	100	55277

Lehren

				No
Bohrlehre für Kantenverschluss MM	Holz	12L	1	215700

Positionierung der Schließteile

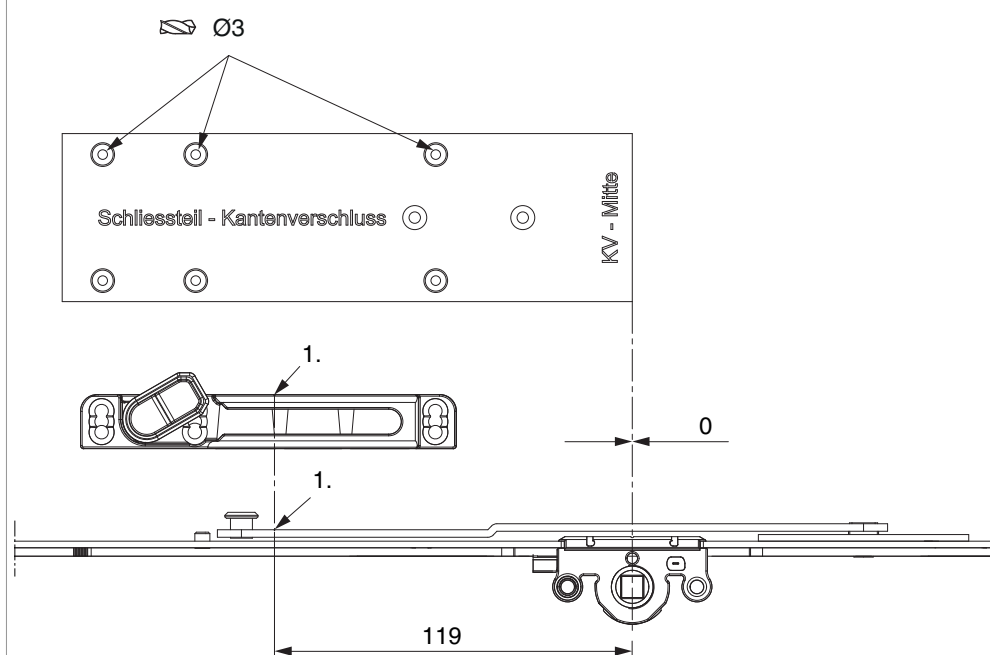
Schließteile für Kantenverschluss oben 4mm Falzluft



1. Oben 12mm Falzluft fräsen
2. Kerbmarke
3. Rahmenfalz
4. Flügelfalz

Montage

13V

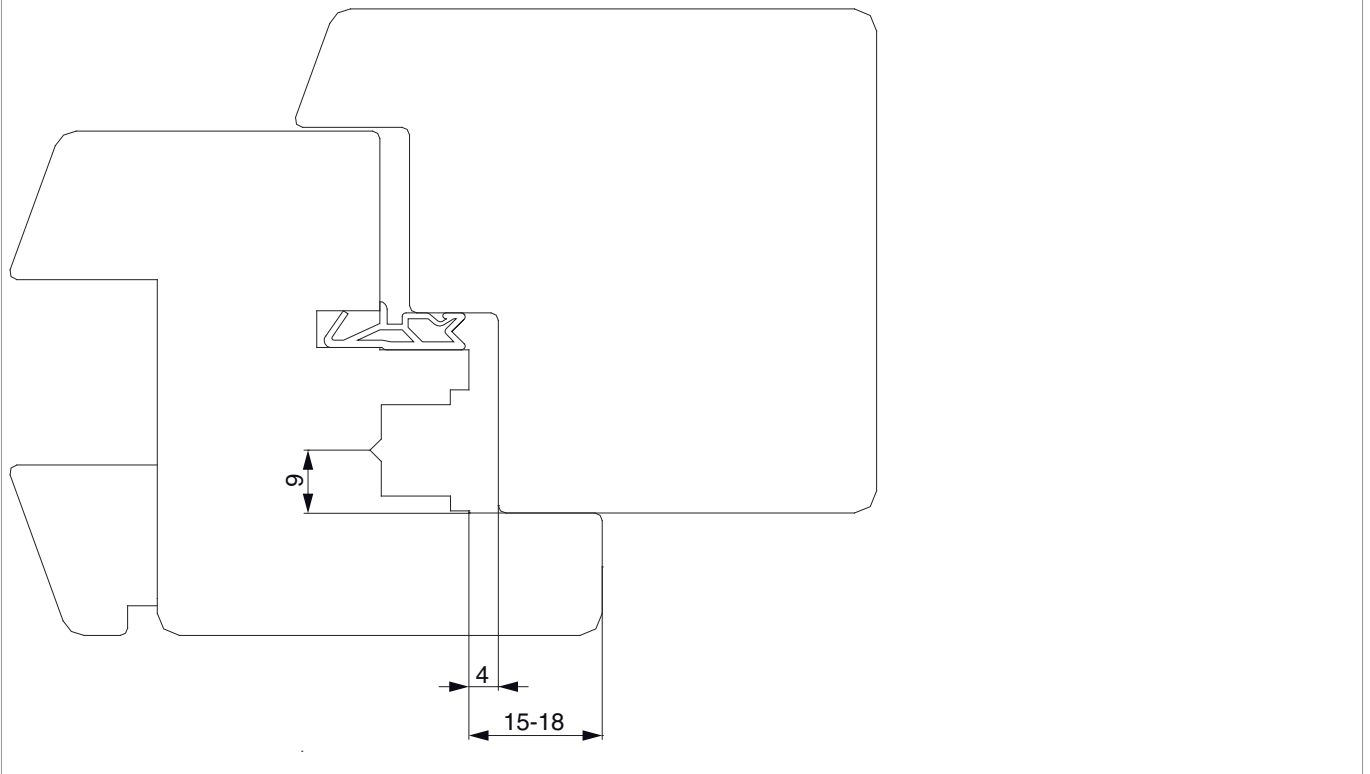


1. Kerbmarke

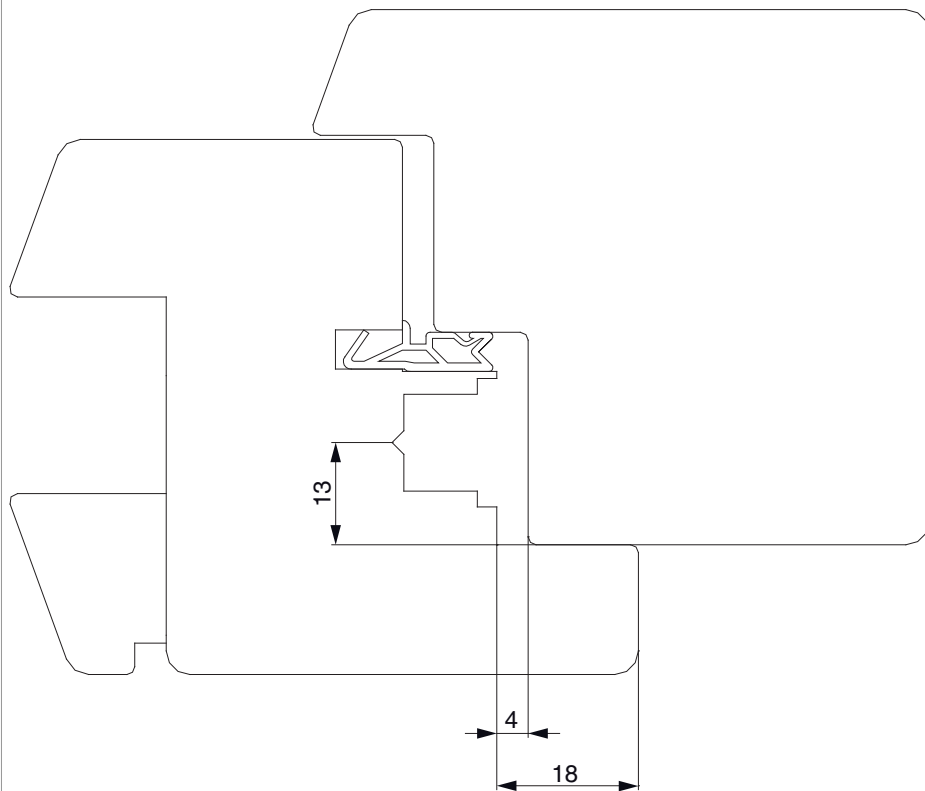


Profilschnitt

4L 9V - 1flg.



4L 13V - 1flg.



Fensterkonstruktion oben 12 mm Falzluft

